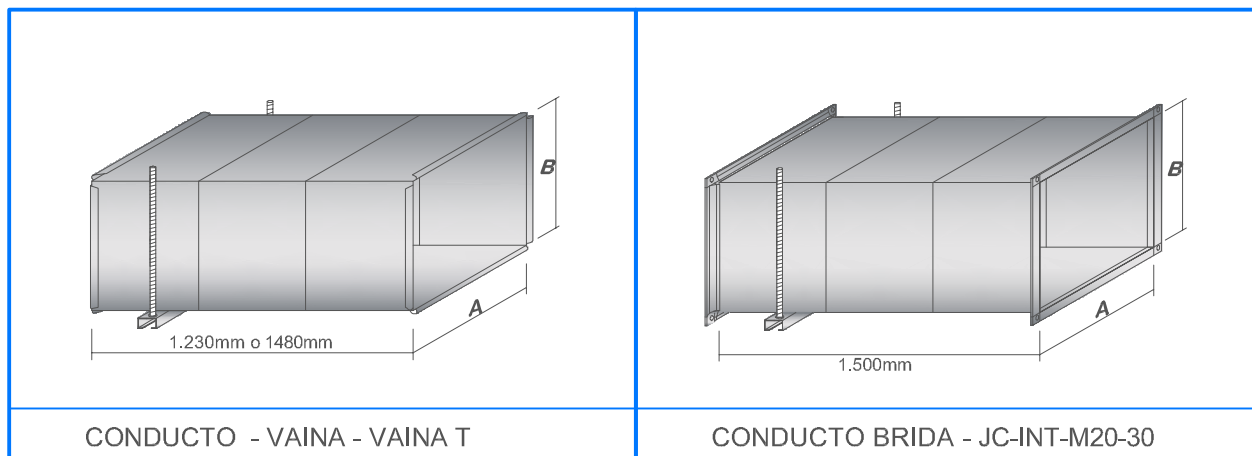


ÍNDICE

01/01/2013

<p>1</p>  <p>CONDUCTO RECTANGULAR VAINA ó BRIDA JC-INTM20, M30 ESPESORES, SOPORTES Y UNIONES RECOMENDADAS.</p>	<p>2</p>  <p>TUBO NORMAL MANGUITO</p>	<p>3</p>  <p>CODO 90° CODO 45° CODO 30°</p>	<p>4</p>  <p>CODO 60°</p>
<p>5</p>  <p>CODO 90° CON MALLA MET. CODO 120° CON MALLA MET.</p>	<p>6</p>  <p>REDUCCIÓN CONCÉNTRICA TOLVA CONCÉNTRICA</p>	<p>7</p>  <p>PICAJE 90° PICAJE 45° MANGUITO P-15 Ó CON BRIDA</p>	<p>8</p>  <p>ABRAZADERA PARA COLGAR ABRAZADERA CON PATILLA</p>
<p>9</p>  <p>ABRAZADERA REFORZADA ABRAZADERA CON OMEGA</p>	<p>10</p>  <p>T - S 90° T - S 45°</p>	<p>11</p>  <p>T - R 90° T - R 45°</p>	<p>12</p>  <p>T D - S 90° T D - S 45°</p>
<p>13</p>  <p>T D - R 90° T D - R 45°</p>	<p>14</p>  <p>DERIVACIÓN - S DERIVACIÓN - R - R</p>	<p>15</p>  <p>T - R - R 90° TAPA Ó CUELLO CON MALLA</p>	<p>16</p>  <p>CUELLO REJILLA PARA TUBO CUELLO REJILLA PARA CONDUCTO</p>
<p>17</p>  <p>BANDEJA CON DESAGÜE MARCO CON MALLA MET.</p>	<p>18</p>  <p>CAJÓN REJILLA CAJÓN REJILLA</p>	<p>19</p>  <p>DESVIO COMPUERTA</p>	<p>20</p>  <p>CAPERUZA NORMAL CAPERUZA AUTORREVOCANTE</p>
<p>21</p>  <p>CAPERUZA CON MALLA CAPERUZA INVERTIDA</p>	<p>22</p>  <p>JABALCÓN TUBO FLEXIBLE ALUMINIO</p>	<p>23</p>  <p>PICO FLAUTA CON MALLA MET. CORONA</p>	<p>24</p>  <p>GALVA-AISLAMIENTO-GALVA</p>
<p>25</p>  <p>TUBOS ACERO INOXIDABLE AISI-304-2B TUBO ACERO INOX</p>	<p>26</p>  <p>SISTEMA SV EI30</p>	<p>27</p>  <p>SISTEMA SV EI30</p>	<p>28</p>  <p>SISTEMA SVC2</p>
<p>29</p>  <p>SISTEMA SVC2</p>	<p>30</p>  <p>TERMINALES</p>	<p>31</p>  <p>TERMINALES</p>	<p>32</p>  <p>ACCESORIOS</p>
<p>33</p>  <p>ACCESORIOS</p>	<p>34</p> <p>MONTAJES : TUBOS CIRCULARES, PIEZAS, BIFLEX Y CONDUCTOS RECTANGULARES.</p>	<p>35</p> <p>NORMAS DE MEDICIÓN PARA CONDUCTO RECTANGULAR</p>	<p>36</p> <p>NOTAS PARTICULARES</p> <p>37</p> <p>CONDICIONES DE VENTA</p>



PARA LA FABRICACIÓN DE CONDUCTOS RECTANGULARES EN CHAPA GALVANIZADA, RECOMENDAMOS LOS SIGUIENTES ESPESORES Y JUNTAS DE UNIÓN TRANSVERSAL.

LOS CONDUCTOS CON NORMA **-UNE-** O CLASIFICACIÓN DE RESISTENCIA AL FUEGO TANTO **E₆₀₀ 120(H₀) 500 SINGLE** Y **E₃₀₀ 60(H₀) 500 MONO** VARIARÁN LIGERAMENTE EN ESPESORES Y REFUERZOS, CONSULTAR PRECIOS. (SE INDICARÁ NÚMERO Y CLASE).

ESPESOR	SECCION A mm (B= A o menor)	JUNTA VAINA	JUNTA REFORZADA	JUNTA JC-INT-M20	JUNTA JC-INT-M30
0.6	DE 0 A 650	14,37 €	15,00 €	18,75 €	19,25 €
0.8	DE 651 A 1250	15,62 €	16,25 €	19,20 €	21,20 €
1.0	DE 1251 A 1950	16,87 €	17,50 €	21,25 €	22,37 €
1.2	A PARTIR DE 1951	18,12 €	18,75 €	22,50 €	23,82 €
METRO LINEAL JUNTA LONA VAINA					11,25 €
METRO LINEAL JUNTA LONA BRIDA JC-INT M20					16,00 €
METRO LINEAL JUNTA LONA BRIDA JC-INT M30					17,00 €
METRO LINEAL JUNTA LONA LISA					8,75 €
CONDUCTOS AISLADOS CON POLIETILENO 10mm SE INCREMENTARÁ					12,00 €
CONDUCTOS AISLADOS CON POLIETILENO 20mm SE INCREMENTARÁ					17,00 €
CONDUCTOS AISLADOS CON MANTA ALUMINIO 55mm SE INCREMENTARÁ					10,50 €

NOTA: OTROS TIPOS DE AISLAMIENTO CONSULTAR PRECIO MEDIANTE PRESUPUESTO.
SOPORTES Y UNIONES TRANSVERSALES

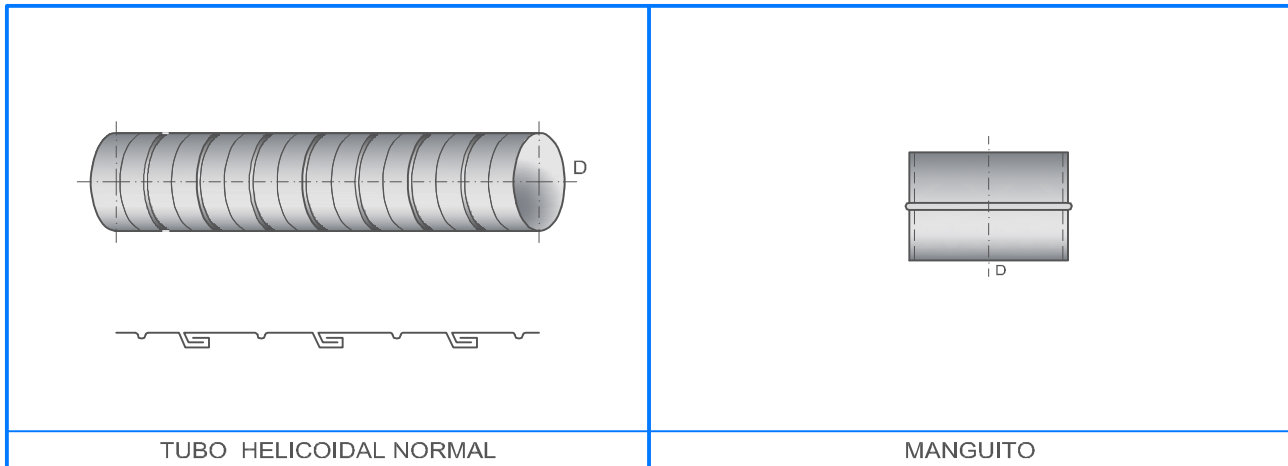
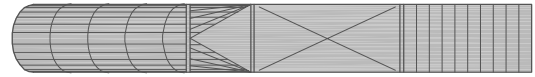
E ₆₀₀ 120	E ₃₀₀ 60	JUNTA VAINA	JUNTA VAINA T	JUNTA M20	JUNTA M30
20 60 20 SOPORTE	20 50 20 SOPORTE REFORZADO	JUNTA VAINA	JUNTA VAINA T	JUNTA M20	JUNTA M30
1,00 €	1,40 €	1,00 €	1,30 €	1,40 €	1,60 €

NOTA: LAS PIEZAS INFERIORES A UN 0.50 m² SE FACTURARAN 0.50 m².
LOS ACCESORIOS PARA CONDUCTO RECTANGULAR ESTÁN INCLUIDOS.
LOS PORTES SE VALORARÁN SEGÚN PEDIDO (CONSULTAR).

TUBOVEN, S.L.

C/La zarzuela, 22 – Pol. ind. Cordel de la Carrera
28942 – FUENLABRADA (Madrid)
Tif. 91 607 02 53 – Fax. 91 608 17 46
www.tuboven.es

Tubos-ventilación-aire acondicionado



TUBO HELICOIDAL NORMAL

MANGUITO

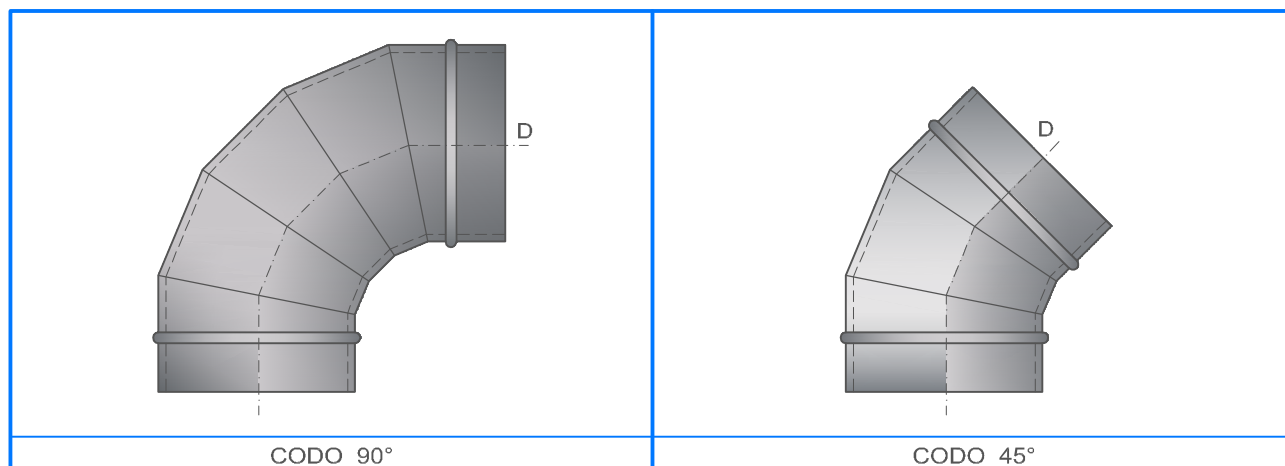
PRECIOS DE TUBOS POR M.L. Y MANGUITOS EN CHAPA GALVANIZADA, SEGÚN ESPE-
RES Y DIÁMETROS, PARA TRAMOS DE 3 Y 5 M. OTRAS MEDIDAS CONSULTAR PRECIOS
LOS TRAMOS AISLADOS HASTA ø450 SON DE 1.5m. DE ø500 EN ADELANTE SERÁN DE 3m
CON MANGUITOS MONTADOS, OTRAS MEDIDAS CONSULTAR PRECIOS.

ESPESOR	DIAMETRO D en mm	EUROS		ESPESOR	DIAMETRO D en mm	EUROS	
		SIN AISLAR	AISLADO 10 mm			SIN AISLAR	AISLADO 10 mm
0.5	100	6,00 €		0.6	100	3,00 €	
	125	7,00 €			125	3,00 €	
	150	8,00 €	18,00 €		150	3,50 €	7,00 €
	175	9,00 €	21,00 €		175	4,00 €	8,00 €
	200	10,00 €	24,00 €		200	4,50 €	9,00 €
	225	11,50 €	27,00 €		225	5,00 €	10,00 €
	250	13,00 €	30,00 €		250	5,50 €	11,00 €
	275	14,50 €	33,00 €		275	6,00 €	12,00 €
	300	16,00 €	36,00 €		300	6,50 €	13,00 €
0.7	350	20,00 €	42,00 €	0.8	350	8,00 €	16,00 €
	400	25,00 €	48,00 €		400	9,00 €	18,00 €
	450	30,00 €	57,00 €		450	10,00 €	20,00 €
	500	35,00 €	66,00 €		500	11,00 €	22,00 €
	550	40,00 €	74,00 €		550	12,00 €	24,00 €
	600	45,00 €	85,00 €		600	13,00 €	26,00 €
	650	50,00 €	93,00 €		650	14,00 €	28,00 €
	700	55,00 €	99,00 €		700	15,00 €	30,00 €
	750	60,00 €	108,00 €		750	16,00 €	32,00 €
1.0	800	67,00 €	118,00 €	1.0	800	17,00 €	34,00 €
	850	80,00 €	130,00 €		850	19,00 €	38,00 €
	900	86,00 €	143,00 €		900	21,00 €	42,00 €
	950	92,00 €	154,00 €		950	23,00 €	46,00 €
	1000	98,00 €	163,00 €		1000	25,00 €	50,00 €
	1050	104,00 €	172,00 €		1050	27,00 €	54,00 €
	1100	110,00 €	181,00 €		1100	29,00 €	58,00 €
	1150	116,00 €	192,00 €		1150	31,00 €	62,00 €
	1200	120,00 €	200,00 €		1200	33,00 €	66,00 €
	1250	125,00 €	210,00 €		1250	35,00 €	70,00 €
	1300	132,00 €	218,00 €		1300	37,00 €	74,00 €
1350	139,00 €	220,00 €	1350	39,00 €	78,00 €		
1400	146,00 €	229,00 €	1400	41,00 €	82,00 €		

TUBOVEN, S.L.

C/La zarzuela, 22 – Pol. ind. Cordel de la Carrera
28942 – FUENLABRADA (Madrid)
Tlf. 91 607 02 53 – Fax. 91 608 17 46
www.tuboven.es

Tubos-ventilación-aire acondicionado



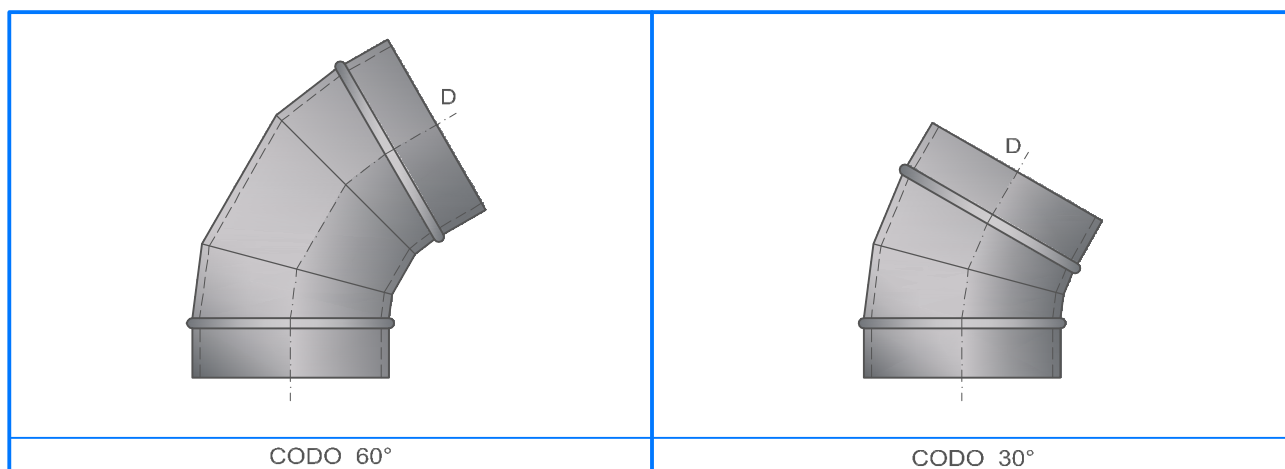
PRECIOS DE CODOS EN CHAPA GALVANIZADA SEGÚN ESPESORES Y DIÁMETROS. LOS CODOS AISLADOS CON POLIETILENO 20mm SE INCREMENTARÁ UN 20% MÁS SOBRE EL PRECIO DEL AISLADO CON POLIETILENO 10mm. PARA OTRAS MEDIDAS CONSULTAR.

ESPEJOR	DIÁMETRO D en mm	EUROS		ESPEJOR	DIÁMETRO D en mm	EUROS	
		SIN AISLAR	AISLADO 10 mm			SIN AISLAR	AISLADO 10 mm
0.6	100	10,00 €		0.6	100	7,00 €	
	125	12,00 €			125	8,50 €	
	150	16,00 €	26,00 €		150	11,50 €	18,00 €
	175	20,00 €	32,00 €		175	13,00 €	21,00 €
	200	24,00 €	39,00 €		200	14,50 €	23,00 €
	225	28,00 €	45,00 €		225	20,00 €	32,00 €
	250	32,00 €	52,00 €		250	24,00 €	39,00 €
	275	38,00 €	62,00 €		275	27,00 €	46,00 €
	300	44,00 €	70,00 €		300	31,00 €	50,00 €
0.8	350	54,00 €	81,00 €	0.8	350	37,00 €	57,00 €
	400	66,00 €	98,00 €		400	42,00 €	68,00 €
	450	78,00 €	115,00 €		450	48,00 €	78,00 €
	500	89,00 €	133,00 €		500	56,00 €	92,00 €
	550	99,00 €	148,00 €		550	63,00 €	102,00 €
	600	107,00 €	160,00 €		600	69,00 €	112,00 €
	650	122,00 €	194,00 €		650	77,00 €	125,00 €
	700	138,00 €	207,00 €		700	86,00 €	140,00 €
	750	158,00 €	240,00 €		750	96,00 €	157,00 €
1.0	800	184,00 €	280,00 €	1.0	800	115,00 €	188,00 €
	850	210,00 €	318,00 €		850	135,00 €	205,00 €
	900	236,00 €	350,00 €		900	145,00 €	222,00 €
	950	260,00 €	365,00 €		950	155,00 €	252,00 €
	1000	285,00 €	440,00 €		1000	165,00 €	283,00 €
	1050	310,00 €	480,00 €		1050	186,00 €	313,00 €
	1100	335,00 €	525,00 €		1100	201,00 €	342,00 €
	1150	360,00 €	560,00 €		1150	215,00 €	374,00 €
	1200	385,00 €	605,00 €		1200	230,00 €	406,00 €
	1250	410,00 €	640,00 €		1250	250,00 €	444,00 €
	1300	435,00 €	675,00 €		1300	271,00 €	465,00 €
	1350	455,00 €	700,00 €		1350	292,00 €	490,00 €
1400	475,00 €	730,00 €	1400	310,00 €	511,00 €		

TUBOVEN, S.L.

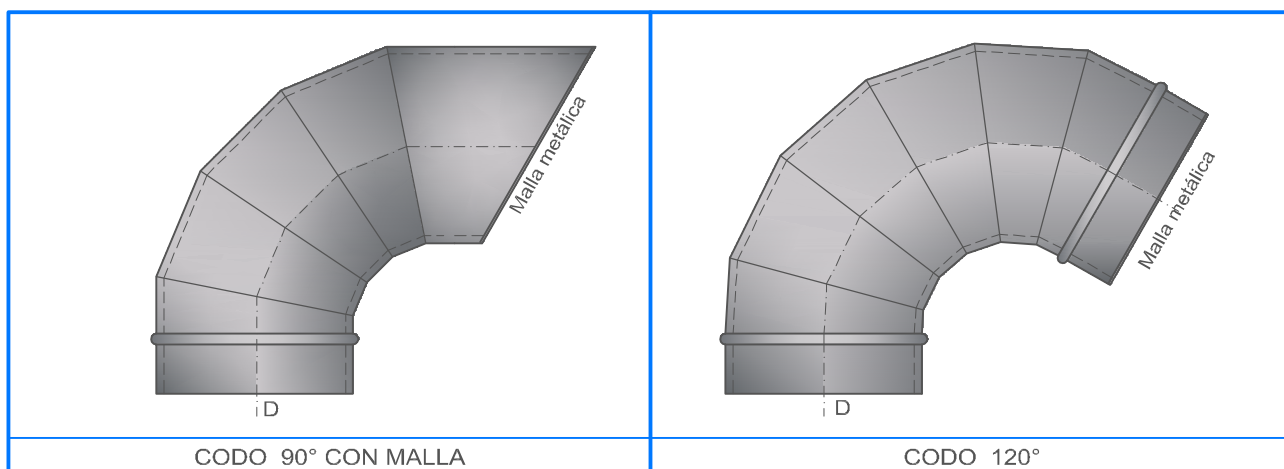
C/La zarzuela, 22 – Pol. ind. Cordel de la Carrera
28942 – FUENLABRADA (Madrid)
Tif. 91 607 02 53 – Fax. 91 608 17 46
www.tuboven.es

Tubos-ventilación-aire acondicionado



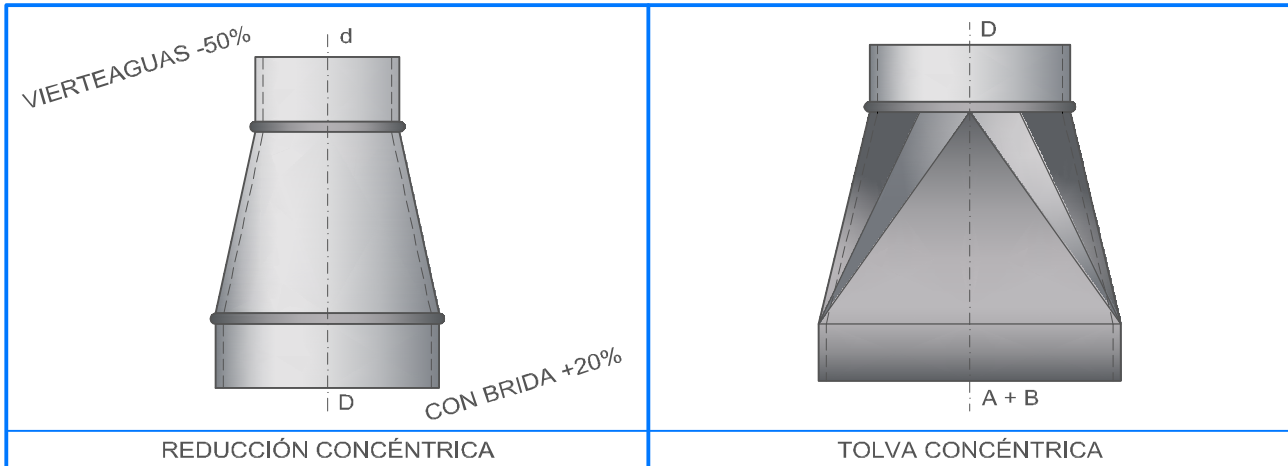
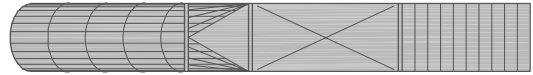
PRECIOS DE CODOS EN CHAPA GALVANIZADA SEGÚN ESPESORES Y DIÁMETROS. LOS CODOS AISLADOS CON POLIETILENO 20mm SE INCREMENTARÁ UN 20% MÁS SOBRE EL PRECIO DEL AISLADO CON POLIETILENO 10mm. PARA OTRAS MEDIDAS CONSULTAR.

ESPESOR	DIAMETRO D en mm	EUROS		ESPESOR	DIAMETRO D en mm	EUROS	
		SIN AISLAR	AISLADO 10 mm			SIN AISLAR	AISLADO 10 mm
0.6	100	8,85 €		0.6	100	6,50 €	
	125	11,00 €			125	8,00 €	
	150	14,40 €	23,10 €		150	11,50 €	17,00 €
	175	18,00 €	25,50 €		175	12,00 €	18,00 €
	200	20,00 €	27,20 €		200	15,00 €	20,50 €
	225	23,00 €	34,00 €		225	18,00 €	28,00 €
	250	28,00 €	41,00 €		250	20,00 €	35,00 €
	275	31,00 €	48,00 €		275	22,00 €	42,00 €
	300	35,00 €	56,00 €		300	25,00 €	49,00 €
0.8	350	45,00 €	67,00 €	0.8	350	35,00 €	50,50 €
	400	54,00 €	85,00 €		400	41,00 €	51,00 €
	450	63,00 €	102,00 €		450	48,50 €	65,00 €
	500	72,00 €	117,65 €		500	55,50 €	80,00 €
	550	81,00 €	132,40 €		550	62,50 €	93,50 €
	600	90,00 €	147,10 €		600	69,00 €	104,00 €
	650	99,00 €	161,80 €		650	77,00 €	115,00 €
	700	108,00 €	176,55 €		700	84,50 €	126,50 €
	750	126,00 €	205,65 €		750	92,00 €	138,00 €
1.0	800	148,00 €	224,00 €	1.0	800	102,00 €	153,00 €
	850	168,00 €	254,00 €		850	117,00 €	175,50 €
	900	188,00 €	286,00 €		900	132,50 €	198,50 €
	950	208,00 €	318,00 €		950	147,50 €	221,50 €
	1000	228,00 €	350,00 €		1000	168,00 €	251,50 €
	1050	248,00 €	382,00 €		1050	187,50 €	281,00 €
	1100	268,00 €	414,00 €		1100	208,50 €	306,00 €
	1150	288,00 €	446,00 €		1150	220,00 €	329,00 €
	1200	308,00 €	480,00 €		1200	234,00 €	352,00 €
	1250	328,00 €	512,00 €		1250	246,00 €	374,00 €
	1300	348,00 €	542,00 €		1300	256,00 €	398,00 €
	1350	364,00 €	572,00 €		1350	267,00 €	421,00 €
1400	380,00 €	604,00 €	1400	278,00 €	438,00 €		



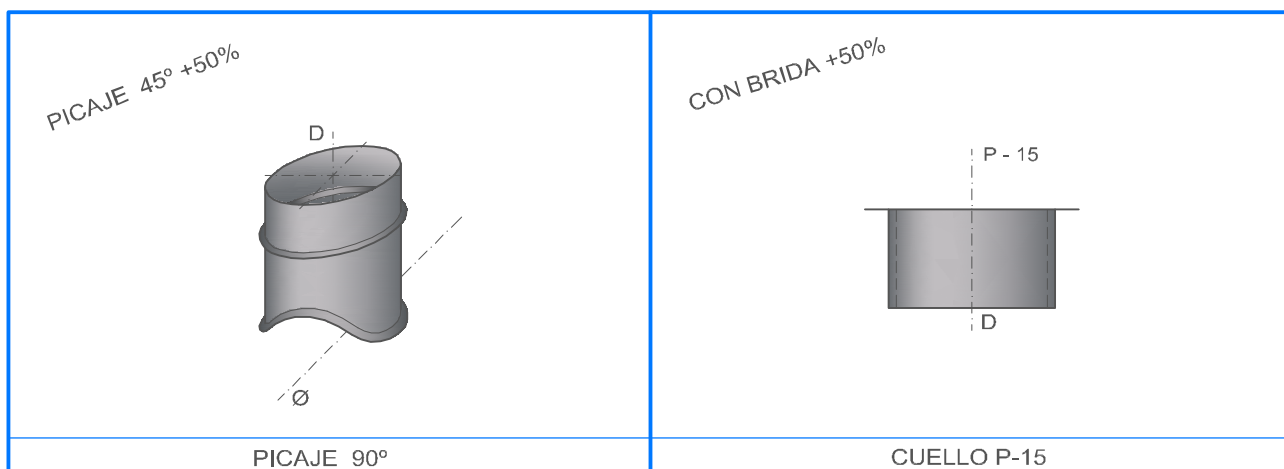
PRECIOS DE CODOS 90° Y 120° EN CHAPA GALVANIZADA CON MALLA METÁLICA SEGÚN ESPESORES Y DIÁMETROS. LOS CODOS 90° Y 120° AISLADOS CON 20mm SE INCREMENTARÁ UN 20% SOBRE EL PRECIO DEL AISLADO CON 10mm.

ESPESOR	DIÁMETRO D en mm	EUROS		ESPESOR	DIÁMETRO D en mm	EUROS	
		SIN AISLAR	AISLADO 10 mm			SIN AISLAR	AISLADO 10 mm
0.6	100	28,00 €		0.6	100	30,00 €	
	125	33,00 €			125	38,00 €	
	150	38,00 €	60,00 €		150	42,00 €	66,00 €
	175	48,00 €	62,00 €		175	54,00 €	68,50 €
	200	54,00 €	64,00 €		200	62,00 €	70,00 €
	225	65,00 €	75,00 €		225	70,00 €	80,00 €
	250	73,00 €	83,00 €		250	78,00 €	88,00 €
	275	81,00 €	91,00 €		275	86,00 €	96,00 €
	300	88,00 €	101,00 €		300	92,00 €	105,00 €
0.8	350	105,00 €	120,00 €	0.8	350	110,00 €	125,00 €
	400	123,00 €	135,00 €		400	135,00 €	147,00 €
	450	149,00 €	163,00 €		450	160,00 €	174,00 €
	500	165,00 €	205,00 €		500	185,00 €	215,00 €
	550	187,00 €	225,00 €		550	210,00 €	248,00 €
	600	200,00 €	231,00 €		600	235,00 €	266,00 €
	650	225,00 €	255,00 €		650	260,00 €	290,00 €
	700	265,00 €	300,00 €		700	285,00 €	320,00 €
	750	297,00 €	335,00 €		750	310,00 €	345,00 €
1.0	800	325,00 €	360,00 €	1.0	800	335,00 €	370,00 €
	850	380,00 €	420,00 €		850	390,00 €	430,00 €
	900	428,00 €	470,00 €		900	438,00 €	480,00 €
	950	473,00 €	520,00 €		950	486,00 €	534,00 €
	1000	521,00 €	573,00 €		1000	534,00 €	586,00 €
	1050	569,00 €	625,00 €		1050	582,00 €	638,00 €
	1100	616,00 €	676,00 €		1100	630,00 €	690,00 €
	1150	664,00 €	728,00 €		1150	678,00 €	742,00 €
	1200	712,00 €	780,00 €		1200	726,00 €	794,00 €
	1250	762,00 €	832,00 €		1250	776,00 €	846,00 €
	1300	817,00 €	887,00 €		1300	828,00 €	898,00 €
1350	863,00 €	913,00 €	1350	880,00 €	930,00 €		
1400	917,00 €	955,00 €	1400	932,00 €	970,00 €		



PRECIOS DE REDUCCIONES Y TOLVAS EN CHAPA GALVANIZADA, SEGÚN ESPESORES Y DIÁMETROS O DIMENSIONES. REDUCCIONES Y TOLVAS EXCÉNTRICAS (+ 20%). TOLVAS CON JUNTA JC-INT 20 o 30 (+25%). PIEZAS AISLADAS CON POLIETILENO 20mm SE INCREMENTARÁ UN 20% SOBRE EL PRECIO DEL AISLADO CON POLIETILENO 10mm.

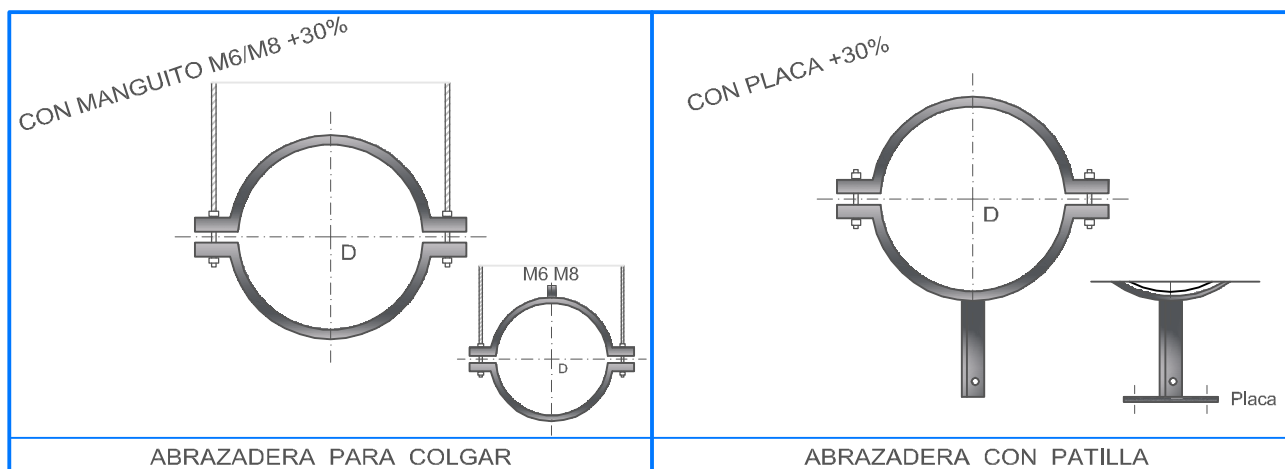
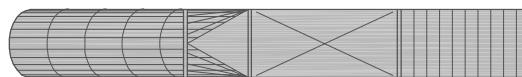
ESPESOR	DIÁMETRO D en mm	EUROS		ESPESOR	A + B + D en mm	EUROS	
		SIN AISLAR	AISLADO 10 mm			SIN AISLAR	AISLADO 10 mm
0.6	100	15,00 €		0.6	400	29,50 €	45,00 €
	125	16,00 €			500	32,00 €	48,00 €
	150	17,00 €	28,00 €		600	35,00 €	53,00 €
	175	18,00 €	29,00 €		700	40,00 €	61,00 €
	200	20,00 €	32,50 €		800	46,00 €	70,00 €
	225	22,50 €	36,50 €		900	52,00 €	78,00 €
	250	25,00 €	41,50 €		1.000	58,00 €	86,00 €
	275	27,50 €	45,00 €		1.100	65,00 €	94,00 €
	300	30,00 €	49,00 €		1.200	70,00 €	105,00 €
0.8	350	38,00 €	60,00 €	0.8	1.300	76,00 €	115,00 €
	400	46,00 €	70,00 €		1.400	84,00 €	120,00 €
	450	54,00 €	82,00 €		1.500	91,00 €	127,00 €
	500	61,00 €	93,00 €		1.600	98,00 €	137,00 €
	550	68,00 €	102,00 €		1.700	105,00 €	147,00 €
	600	75,00 €	113,00 €		1.800	114,00 €	159,00 €
	650	82,00 €	123,00 €		1.900	122,00 €	170,00 €
	700	89,00 €	133,00 €		2.000	131,00 €	183,00 €
	750	96,00 €	142,00 €		2.100	139,00 €	195,00 €
	800	103,00 €	154,00 €		2.200	147,00 €	206,00 €
1.0	850	115,00 €	168,00 €	1.0	2.300	157,00 €	220,00 €
	900	122,00 €	179,00 €		2.400	166,00 €	232,00 €
	950	130,00 €	190,00 €		2.500	187,00 €	243,00 €
	1000	138,00 €	201,00 €		2.600	205,00 €	273,00 €
	1050	146,00 €	212,00 €		2.700	211,00 €	299,00 €
	1100	152,00 €	221,00 €		2.800	217,00 €	310,00 €
	1150	160,00 €	232,00 €		2.900	223,00 €	322,00 €
	1200	168,00 €	241,00 €		3.000	229,00 €	335,00 €
	1250	186,00 €	254,00 €		3.100	235,00 €	347,00 €
	1300	164,00 €	270,00 €		3.200	240,00 €	355,00 €
	1350	202,00 €	286,00 €		3.300	246,00 €	365,00 €
	1400	210,00 €	298,00 €		3.400	250,00 €	380,00 €



PRECIOS DE PICAJES Y CUELLOS P-15 EN CHAPA GALVANIZADA, SEGÚN ESPESORES Y DIÁMETROS Ó DIMENSIONES.

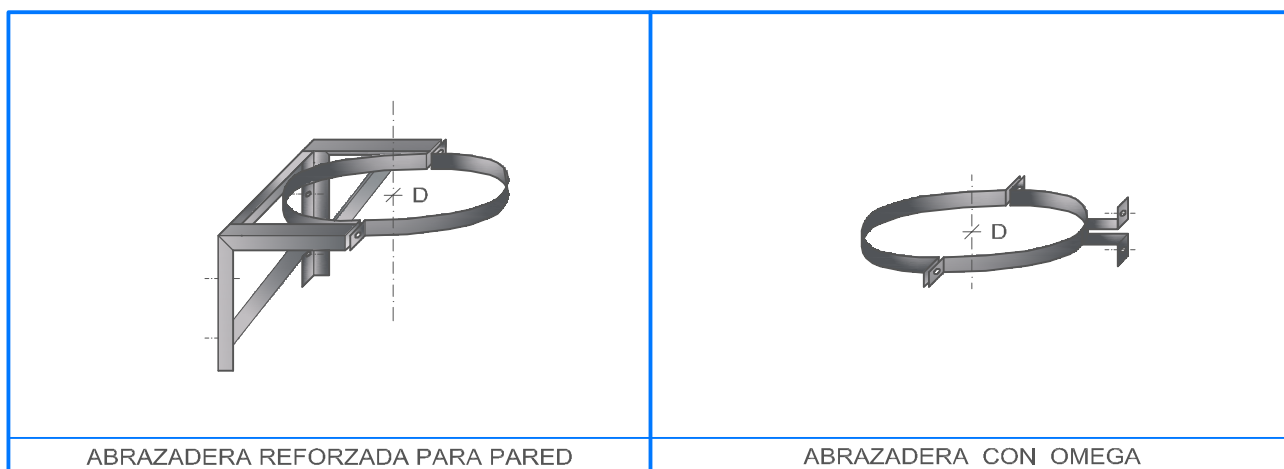
PIEZAS AISLADAS CON 20mm SE INCREMENTARÁ UN 20% SOBRE EL AISLADO CON 10mm.

ESPESOR	DIÁMETRO D en mm	EUROS		ESPESOR	DIÁMETRO D en mm	EUROS	
		SIN AISLAR	AISLADO 10 mm			SIN AISLAR	AISLADO 10 mm
0.6	100	8,00 €		0.6	100	7,00 €	
	125	10,00 €			125	9,00 €	
	150	11,00 €	16,00 €		150	10,00 €	15,00 €
	175	13,00 €	17,00 €		175	12,00 €	16,00 €
	200	14,00 €	18,00 €		200	13,00 €	17,00 €
	225	15,00 €	20,00 €		225	14,00 €	18,00 €
	250	17,00 €	21,00 €		250	15,00 €	20,00 €
	275	19,00 €	23,00 €		275	16,00 €	22,00 €
	300	21,00 €	25,00 €		300	17,00 €	24,00 €
0.8	350	28,00 €	34,00 €	0.8	350	21,00 €	26,00 €
	400	36,00 €	41,00 €		400	24,00 €	28,00 €
	450	43,00 €	48,00 €		450	27,00 €	30,00 €
	500	50,00 €	55,00 €		500	31,00 €	34,00 €
	550	57,00 €	62,00 €		550	34,00 €	37,00 €
	600	64,00 €	69,00 €		600	37,00 €	40,00 €
	650	71,00 €	76,00 €		650	40,00 €	43,00 €
	700	78,00 €	83,00 €		700	42,00 €	45,00 €
	750	85,00 €	88,00 €		750	45,00 €	48,00 €
1.0	800	92,00 €	97,00 €	1.0	800	46,00 €	51,00 €
	850	102,00 €	107,00 €		850	50,00 €	54,00 €
	900	110,00 €	115,00 €		900	54,00 €	58,00 €
	950	119,00 €	124,00 €		950	58,00 €	62,00 €
	1000	127,00 €	132,00 €		1000	62,00 €	66,00 €
	1050	135,00 €	140,00 €		1050	66,00 €	70,00 €
	1100	143,00 €	148,00 €		1100	70,00 €	74,00 €
	1150	151,00 €	156,00 €		1150	74,00 €	78,00 €
	1200	159,00 €	164,00 €		1200	78,00 €	82,00 €
	1250	167,00 €	172,00 €		1250	82,00 €	86,00 €
	1300	175,00 €	180,00 €		1300	86,00 €	90,00 €
1350	183,00 €	188,00 €	1350	90,00 €	94,00 €		
1400	191,00 €	196,00 €	1400	95,00 €	99,00 €		



PRECIOS DE ABRAZADERAS EN PLETINA GALVANIZADA PARA COLGAR Ó ATORNILLAR, SEGÚN ESPESORES Y DIÁMETROS. LAS ABRAZADERAS CON MANGUITO M6/M8 SE FABRICARÁN HASTA $\varnothing 400$.

PLETINA	DIÁMETRO D en mm.	EUROS	PLETINA	DIÁMETRO D en mm.	EUROS
30 x 1.5	100	3,00 €	30 x 1.5	100	4,00 €
	125	3,50 €		125	4,50 €
	150	4,00 €		150	5,00 €
	175	4,50 €		175	5,50 €
	200	5,00 €		200	6,00 €
30 x 2	225	7,00 €	30 x 2	225	8,00 €
	250	8,00 €		250	9,00 €
	275	9,00 €		275	10,00 €
	300	10,00 €		300	11,00 €
	350	11,00 €		350	12,00 €
	400	12,00 €		400	13,00 €
30 x 3	450	13,00 €	30 x 3	450	14,00 €
	500	15,00 €		500	16,00 €
	550	16,50 €		550	18,00 €
	600	18,00 €		600	20,00 €
	650	19,50 €		650	22,00 €
	700	21,00 €		700	SE RECOMIENDA ABRAZADERA REFORZADA REF. PÁG. 9
	750	22,50 €		750	
	800	24,00 €		800	
	850	25,50 €		850	
	900	27,00 €		900	
40 x 3	950	28,00 €	40 x 3	950	
	1.000	32,00 €		1.000	
	1.050	35,00 €		1.050	
	1.100	38,00 €		1.100	
	1.150	41,00 €		1.150	
	1.200	44,00 €		1.200	
	1.250	47,00 €		1.250	
	1.300	50,00 €		1.300	
1.350	53,00 €	1.350			
	1.400	56,00 €		1.400	



PRECIOS DE ABRAZADERAS REFORZADAS O CON OMEGA PARA ATORNILLAR A PARED, SEGÚN ESPESORES Y DIÁMETROS.

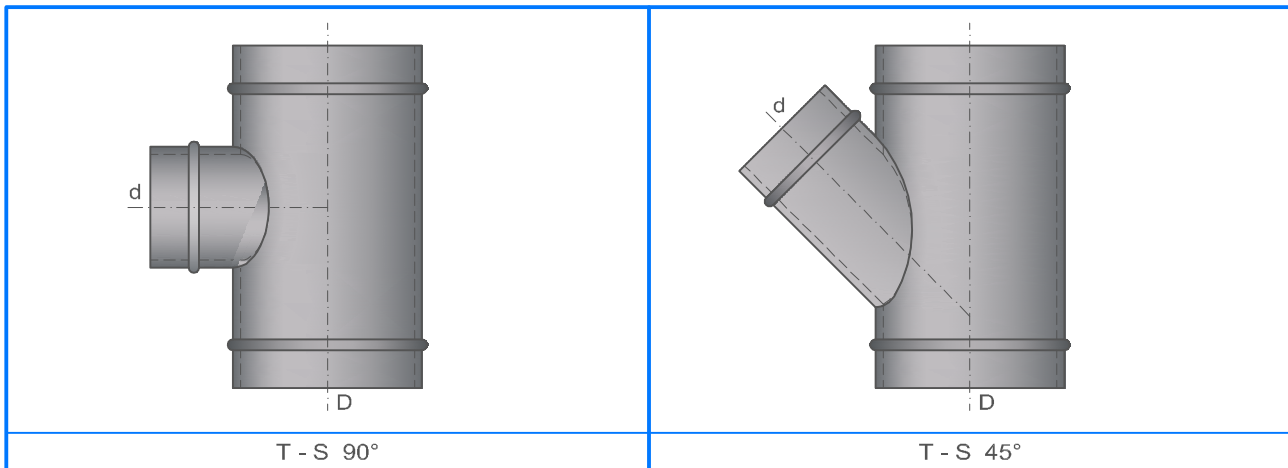
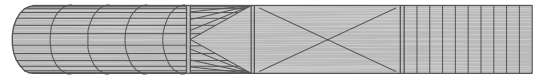
PLETINA	DIÁMETRO D en mm.	EUROS	PLETINA	DIÁMETRO D en mm.	EUROS
30 x 1.5	100	16,00 €	30 x 1.5	100	3,50 €
	125	20,00 €		125	4,00 €
	150	24,00 €		150	4,50 €
	175	28,00 €		175	5,00 €
	200	30,00 €		200	5,50 €
30 x 2	225	35,00 €	30 x 2	225	7,00 €
	250	40,00 €		250	8,00 €
	275	45,00 €		275	9,00 €
	300	50,00 €		300	10,00 €
	350	55,00 €		350	11,00 €
	400	60,00 €		400	12,00 €
	450	65,00 €		450	13,00 €
30 x 3	500	74,00 €	30 x 3	500	14,00 €
	550	79,00 €		550	
	600	86,00 €		600	
	650	91,00 €		650	
	700	96,00 €		700	
	750	101,00 €		750	
	800	107,00 €		800	
	850	112,00 €		850	
	900	117,00 €		900	
	950	122,00 €		950	
	40 x 3	1.000		128,00 €	40 x 3
1.050		134,00 €	1.050		
1.100		140,00 €	1.100		
1.150		146,00 €	1.150		
1.200		152,00 €	1.200		
1.250		158,00 €	1.250		
1.300		164,00 €	1.300		
1.350		170,00 €	1.350		
1.350		180,00 €	1.400		

SE RECOMIENDA
ABRAZADERA
REFORZADA

TUBOVEN, S.L.

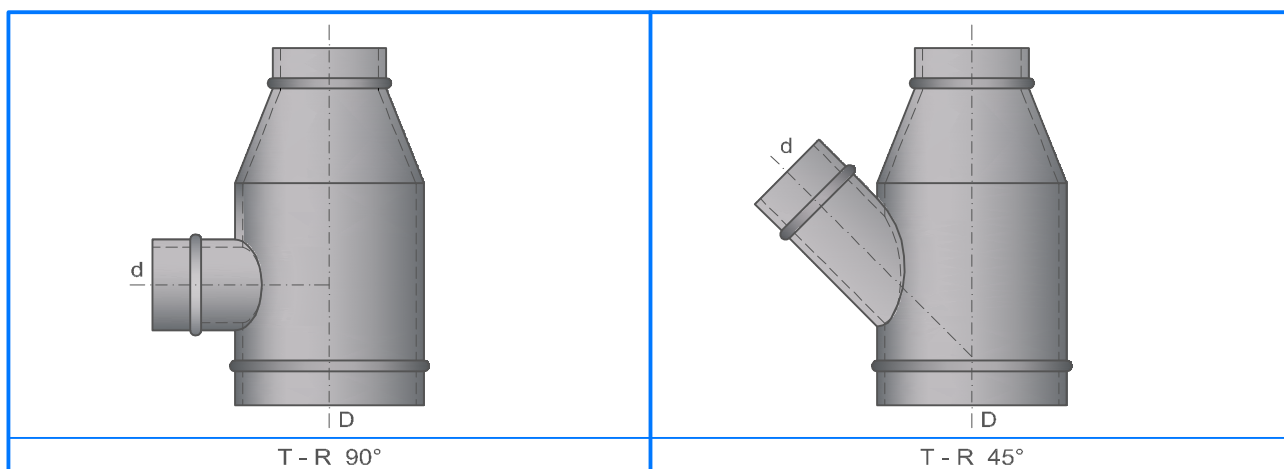
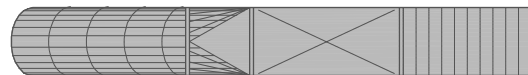
C/La zarzuela, 22 – Pol. ind. Cordel de la Carrera
28942 – FUENLABRADA (Madrid)
Tif. 91 607 02 53 – Fax. 91 608 17 46
www.tuboven.es

Tubos-ventilación-aire acondicionado



PRECIOS DE "T" SIMPLES EN CHAPA GALVANIZADA, SEGÚN ESPESORES Y DIÁMETROS.
TES AISLADAS CON POLIETILENO 20mm SE INCREMENTARÁ UN 20% SOBRE EL AISLADO CON POLIETILENO 10mm.

ESPESOR	DIÁMETRO D en mm	EUROS		ESPESOR	DIÁMETRO D en mm	EUROS	
		SIN AISLAR	AISLADO 10 mm			SIN AISLAR	AISLADO 10 mm
0.6	1 0 0	14,00 €		0.6	1 0 0	16,00 €	
	1 2 5	17,00 €			1 2 5	21,00 €	
	1 5 0	21,00 €	34,00 €		1 5 0	26,00 €	43,00 €
	1 7 5	24,00 €	38,00 €		1 7 5	31,00 €	50,00 €
	2 0 0	27,00 €	40,00 €		2 0 0	37,00 €	54,00 €
	2 2 5	30,00 €	46,00 €		2 2 5	42,00 €	58,00 €
	2 5 0	34,00 €	50,00 €		2 5 0	48,00 €	66,00 €
	2 7 5	37,00 €	55,00 €		2 7 5	53,00 €	73,00 €
	3 0 0	40,00 €	60,00 €		3 0 0	59,00 €	81,00 €
0.8	3 5 0	48,00 €	70,00 €	0.8	3 5 0	70,00 €	95,00 €
	4 0 0	60,00 €	85,00 €		4 0 0	84,00 €	112,00 €
	4 5 0	72,00 €	100,00 €		4 5 0	98,00 €	129,00 €
	5 0 0	84,00 €	116,00 €		5 0 0	112,00 €	150,00 €
	5 5 0	96,00 €	131,00 €		5 5 0	126,00 €	169,00 €
	6 0 0	108,00 €	146,00 €		6 0 0	140,00 €	189,00 €
	6 5 0	120,00 €	161,00 €		6 5 0	155,00 €	208,00 €
	7 0 0	132,00 €	176,00 €		7 0 0	170,00 €	226,00 €
	7 5 0	144,00 €	191,00 €		7 5 0	185,00 €	243,00 €
1.0	8 0 0	156,00 €	206,00 €	1.0	8 0 0	200,00 €	265,00 €
	8 5 0	179,00 €	232,00 €		8 5 0	225,00 €	290,00 €
	9 0 0	203,00 €	260,00 €		9 0 0	255,00 €	315,00 €
	9 5 0	227,00 €	287,00 €		9 5 0	286,00 €	356,00 €
	1 0 0 0	251,00 €	314,00 €		1 0 0 0	317,00 €	392,00 €
	1 0 5 0	275,00 €	355,00 €		1 0 5 0	348,00 €	434,00 €
	1 1 0 0	299,00 €	370,00 €		1 1 0 0	380,00 €	470,00 €
	1 1 5 0	323,00 €	395,00 €		1 1 5 0	410,00 €	498,00 €
	1 2 0 0	348,00 €	423,00 €		1 2 0 0	442,00 €	548,00 €
	1 2 5 0	376,00 €	455,00 €		1 2 5 0	475,00 €	599,00 €
	1 3 0 0	400,00 €	479,00 €		1 3 0 0	505,00 €	640,00 €
1 3 5 0	424,00 €	505,00 €	1 3 5 0	536,00 €	685,00 €		
1 4 0 0	448,00 €	530,00 €	1 4 0 0	567,00 €	725,00 €		



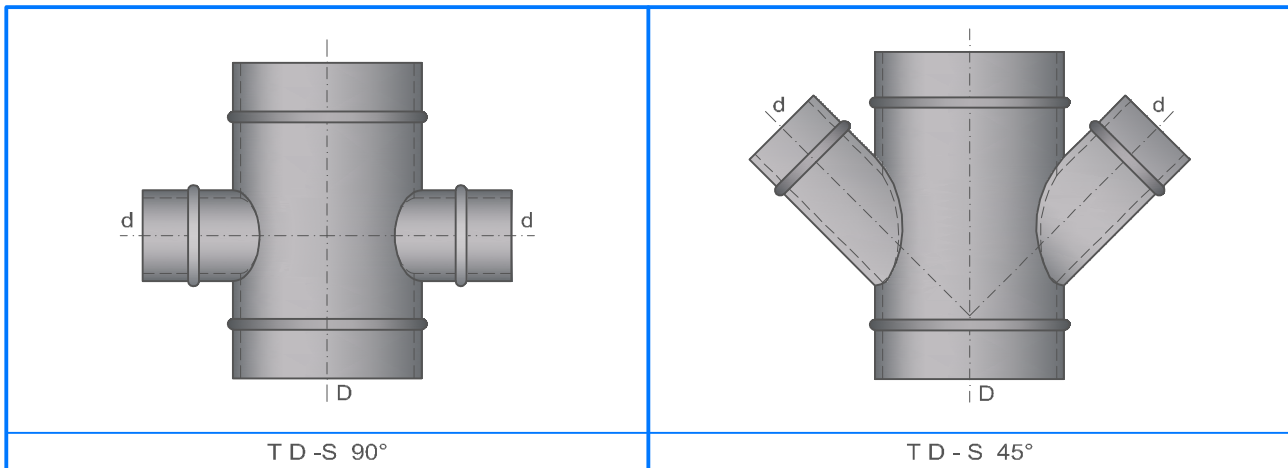
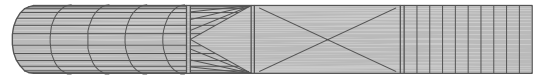
PRECIOS DE "T" CON REDUCCION EN CHAPA GALVANIZADA, SEGUN ESPEORES Y DIÁMETROS. TES AISLADAS CON POLIETILENO 20mm SE INCREMENTARÁ UN 20% SOBRE EL AISLADO CON POLIETILENO 10mm.

ESPESOR	DIAMETRO D en mm	EUROS		ESPESOR	DIAMETRO D en mm	EUROS	
		SIN AISLAR	AISLADO 10 mm			SIN AISLAR	AISLADO 10 mm
0.6	100	22,00 €		0.6	100	28,00 €	
	125	22,00 €			125	31,00 €	
	150	28,00 €	44,00 €		150	36,00 €	54,00 €
	175	34,00 €	52,00 €		175	43,00 €	60,00 €
	200	40,00 €	57,00 €		200	50,00 €	65,00 €
	225	46,00 €	61,00 €		225	57,00 €	74,00 €
	250	52,00 €	69,00 €		250	64,00 €	83,00 €
	275	55,00 €	77,00 €		275	70,00 €	92,00 €
	300	63,00 €	85,00 €		300	77,00 €	101,00 €
0.8	350	75,00 €	102,00 €	0.8	350	91,00 €	124,00 €
	400	97,00 €	124,00 €		400	119,00 €	150,00 €
	450	116,00 €	146,00 €		450	142,00 €	176,00 €
	500	135,00 €	169,00 €		500	165,00 €	203,00 €
	550	154,00 €	190,00 €		550	188,00 €	228,00 €
	600	173,00 €	213,00 €		600	210,00 €	256,00 €
	650	192,00 €	235,00 €		650	235,00 €	282,00 €
	700	211,00 €	257,00 €		700	255,00 €	307,00 €
	750	230,00 €	279,00 €		750	280,00 €	335,00 €
1.0	800	251,00 €	305,00 €	1.0	800	300,00 €	359,00 €
	850	276,00 €	341,00 €		850	330,00 €	392,00 €
	900	316,00 €	375,00 €		900	366,00 €	431,00 €
	950	346,00 €	408,00 €		950	402,00 €	470,00 €
	1000	376,00 €	440,00 €		1000	438,00 €	509,00 €
	1050	406,00 €	474,00 €		1050	474,00 €	548,00 €
	1100	436,00 €	506,00 €		1100	510,00 €	588,00 €
	1150	466,00 €	539,00 €		1150	546,00 €	630,00 €
	1200	496,00 €	572,00 €		1200	582,00 €	667,00 €
	1250	528,00 €	607,00 €		1250	620,00 €	705,00 €
	1300	558,00 €	642,00 €		1300	654,00 €	745,00 €
1350	590,00 €	677,00 €	1350	690,00 €	786,00 €		
1400	620,00 €	710,00 €	1400	726,00 €	825,00 €		

TUBOVEN, S.L.

C/La zarzuela, 22 – Pol. ind. Cordel de la Carrera
28942 – FUENLABRADA (Madrid)
Tif. 91 607 02 53 – Fax. 91 608 17 46
www.tuboven.es

Tubos-ventilación-aire acondicionado



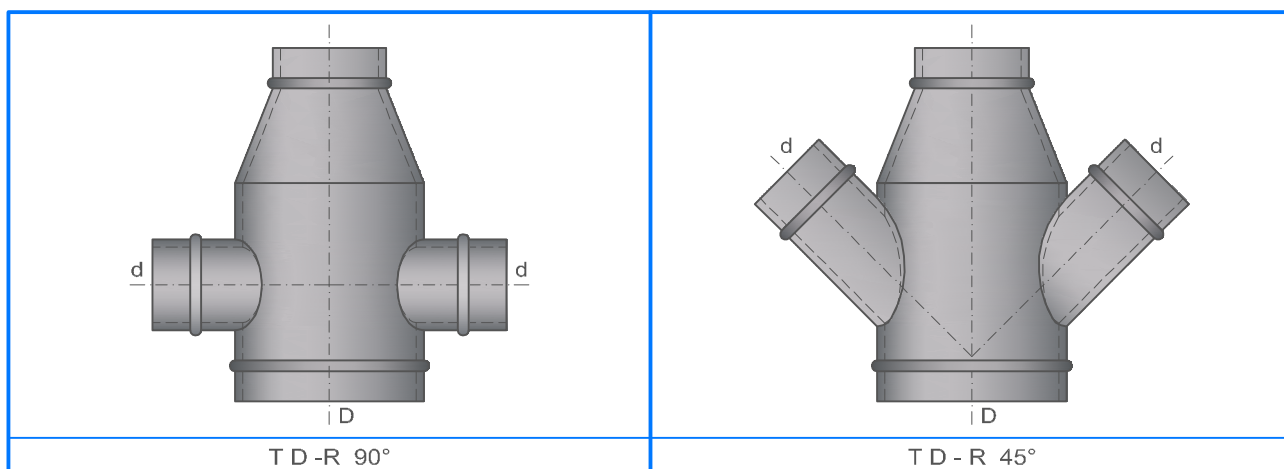
PRECIOS DE T DOBLES SIMPLES EN CHAPA GALVANIZADA, SEGÚN ESPESORES Y DIÁMETROS, TES AISLADAS CON POLIETILENO 20mm SE INCREMENTARÁ UN 20% SOBRE EL AISLADO CON POLIETILENO 10mm.

ESPESOR	DIAMETRO D en mm	EUROS		ESPESOR	DIAMETRO D en mm	EUROS	
		SIN AISLAR	AISLADO 10 mm			SIN AISLAR	AISLADO 10 mm
0.6	100	15,00 €		0.6	100	20,00 €	
	125	16,00 €			125	22,00 €	
	150	21,00 €	38,00 €		150	24,00 €	42,00 €
	175	26,00 €	42,00 €		175	27,00 €	46,00 €
	200	31,00 €	44,00 €		200	31,00 €	50,00 €
	225	36,00 €	50,00 €		225	36,00 €	54,00 €
	250	41,00 €	57,00 €		250	42,00 €	58,00 €
	275	45,00 €	63,00 €		275	51,00 €	69,00 €
	300	49,00 €	69,00 €		300	60,00 €	81,00 €
0.8	350	58,00 €	85,00 €	0.8	350	69,00 €	91,00 €
	400	76,00 €	106,00 €		400	82,00 €	107,00 €
	450	96,00 €	127,00 €		450	96,00 €	124,00 €
	500	107,00 €	149,00 €		500	118,00 €	150,00 €
	550	127,00 €	170,00 €		550	140,00 €	175,00 €
	600	147,00 €	191,00 €		600	162,00 €	201,00 €
	650	166,00 €	212,00 €		650	184,00 €	225,00 €
	700	186,00 €	233,00 €		700	206,00 €	250,00 €
	750	206,00 €	254,00 €		750	228,00 €	295,00 €
1.0	800	225,00 €	275,00 €	1.0	800	250,00 €	302,00 €
	850	245,00 €	303,00 €		850	280,00 €	333,00 €
	900	272,00 €	335,00 €		900	315,00 €	372,00 €
	950	303,00 €	366,00 €		950	350,00 €	410,00 €
	1000	333,00 €	397,00 €		1000	385,00 €	448,00 €
	1050	362,00 €	428,00 €		1050	420,00 €	486,00 €
	1100	390,00 €	459,00 €		1100	455,00 €	527,00 €
	1150	418,00 €	490,00 €		1150	490,00 €	560,00 €
	1200	446,00 €	521,00 €		1200	525,00 €	602,00 €
	1250	474,00 €	552,00 €		1250	560,00 €	638,00 €
	1300	502,00 €	582,00 €		1300	595,00 €	676,00 €
	1350	530,00 €	614,00 €		1350	630,00 €	713,00 €
1400	558,00 €	645,00 €	1400	665,00 €	752,00 €		

TUBOVEN, S.L.

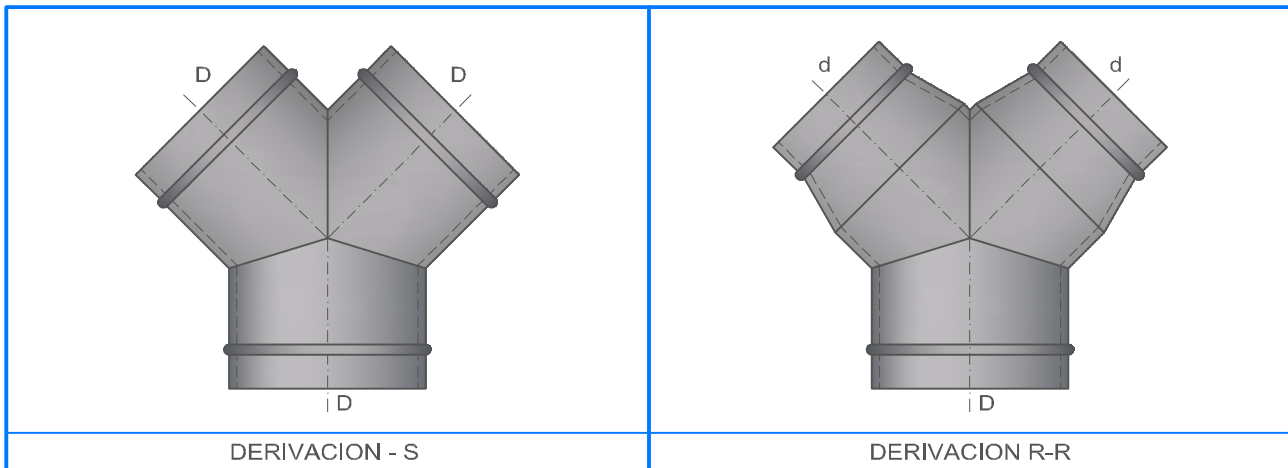
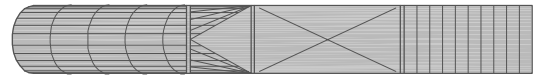
C/La zarzuela, 22 – Pol. ind. Cordel de la Carrera
28942 – FUENLABRADA (Madrid)
Tlf. 91 607 02 53 – Fax. 91 608 17 46
www.tuboven.es

Tubos-ventilación-aire acondicionado



PRECIOS DE T DOBLES CON REDUCCIÓN EN CHAPA GALVANIZADA, SEGÚN ESPESORES Y DIÁMETROS. T AISLADAS CON POLIETILENO 20mm SE INCREMENTARÁ UN 20% SOBRE EL AISLADO CON POLIETILENO 10mm.

ESPESOR	DIÁMETRO D en mm	EUROS		ESPESOR	DIÁMETRO D en mm	EUROS	
		SIN AISLAR	AISLADO 10 mm			SIN AISLAR	AISLADO 10 mm
0.6	100	25,00 €		0.6	100	36,00 €	
	125	31,00 €			125	41,00 €	
	150	37,00 €	55,00 €		150	47,00 €	64,00 €
	175	43,00 €	60,00 €		175	52,00 €	74,00 €
	200	49,00 €	65,00 €		200	58,00 €	80,00 €
	225	55,00 €	70,00 €		225	64,00 €	85,00 €
	250	61,00 €	75,00 €		250	70,00 €	94,00 €
	275	67,00 €	80,00 €		275	78,00 €	109,00 €
	300	73,00 €	85,00 €		300	92,00 €	120,00 €
0.8	350	89,00 €	120,00 €	0.8	350	109,00 €	142,00 €
	400	110,00 €	130,00 €		400	120,00 €	156,00 €
	450	131,00 €	150,00 €		450	141,00 €	183,00 €
	500	152,00 €	180,00 €		500	162,00 €	210,00 €
	550	173,00 €	210,00 €		550	183,00 €	234,00 €
	600	194,00 €	230,00 €		600	204,00 €	261,00 €
	650	215,00 €	260,00 €		650	230,00 €	290,00 €
	700	236,00 €	290,00 €		700	247,00 €	313,00 €
	750	259,00 €	320,00 €		750	279,00 €	348,00 €
1.0	800	280,00 €	350,00 €	1.0	800	295,00 €	400,00 €
	850	310,00 €	380,00 €		850	330,00 €	440,00 €
	900	341,00 €	420,00 €		900	364,00 €	480,00 €
	950	372,00 €	460,00 €		950	398,00 €	520,00 €
	1000	403,00 €	500,00 €		1000	432,00 €	560,00 €
	1050	434,00 €	540,00 €		1050	466,00 €	600,00 €
	1100	465,00 €	580,00 €		1100	501,00 €	640,00 €
	1150	496,00 €	620,00 €		1150	535,00 €	680,00 €
	1200	528,00 €	700,00 €		1200	569,00 €	760,00 €
	1250	560,00 €	780,00 €		1250	604,00 €	840,00 €
	1300	591,00 €	860,00 €		1300	637,00 €	920,00 €
	1350	620,00 €	940,00 €		1350	672,00 €	1000,00 €
	1400	653,00 €	1020,00 €		1400	703,00 €	1100,00 €



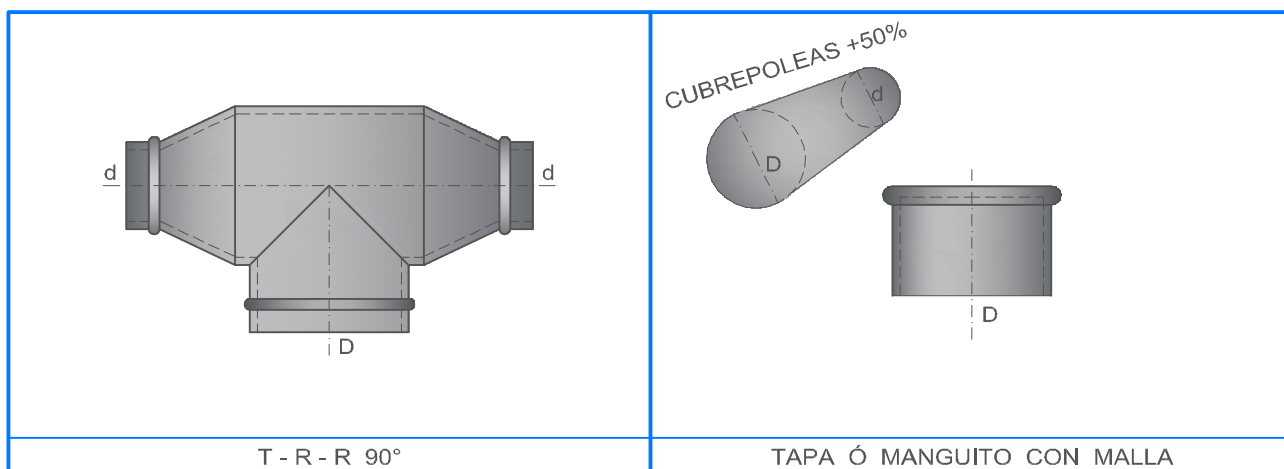
PRECIOS DE DERIVACIONES SIMPLES Y CON REDUCCIÓN EN CHAPA GALVANIZADA, SEGÚN ESPESORES Y DIÁMETRO MAYOR (D), DERIVACIONES AISLADAS CON POLIETILENO 20mm. SE INCREMENTARÁ UN 20% SOBRE EL AISLADO CON POLIETILENO 10mm.

ESPESOR	DIAMETRO D en mm	EUROS		ESPESOR	DIAMETRO D en mm	EUROS	
		SIN AISLAR	AISLADO 10 mm			SIN AISLAR	AISLADO 10 mm
0.6	100	26,00 €		0.6	100	38,00 €	
	125	29,00 €			125	40,00 €	
	150	33,00 €	47,00 €		150	45,00 €	63,00 €
	175	36,00 €	50,00 €		175	51,00 €	66,00 €
	200	40,00 €	53,00 €		200	56,00 €	69,00 €
	225	43,00 €	57,00 €		225	60,00 €	75,00 €
	250	47,00 €	63,00 €		250	66,00 €	82,00 €
	275	50,00 €	68,00 €		275	71,00 €	89,00 €
	300	54,00 €	74,00 €		300	75,00 €	95,00 €
0.8	350	66,00 €	88,00 €	0.8	350	85,00 €	107,00 €
	400	79,00 €	105,00 €		400	100,00 €	125,00 €
	450	92,00 €	117,00 €		450	115,00 €	143,00 €
	500	105,00 €	137,00 €		500	130,00 €	165,00 €
	550	118,00 €	153,00 €		550	145,00 €	180,00 €
	600	131,00 €	169,00 €		600	160,00 €	198,00 €
	650	144,00 €	185,00 €		650	175,00 €	216,00 €
	700	157,00 €	201,00 €		700	190,00 €	234,00 €
	750	171,00 €	218,00 €		750	210,00 €	257,00 €
1.0	800	195,00 €	235,00 €	1.0	800	235,00 €	285,00 €
	850	208,00 €	261,00 €		850	250,00 €	303,00 €
	900	232,00 €	289,00 €		900	265,00 €	322,00 €
	950	256,00 €	316,00 €		950	281,00 €	341,00 €
	1000	280,00 €	343,00 €		1000	296,00 €	359,00 €
	1050	304,00 €	370,00 €		1050	310,00 €	465,00 €
	1100	328,00 €	398,00 €		1100	325,00 €	495,00 €
	1150	352,00 €	424,00 €		1150	340,00 €	550,00 €
	1200	376,00 €	451,00 €		1200	355,00 €	600,00 €
	1250	400,00 €	479,00 €		1250	360,00 €	630,00 €
	1300	425,00 €	505,00 €		1300	376,00 €	700,00 €
	1350	452,00 €	586,00 €		1350	390,00 €	770,00 €
	1400	476,00 €	666,00 €		1400	405,00 €	840,00 €

TUBOVEN, S.L.

C/La zarzuela, 22 – Pol. ind. Cordel de la Carrera
28942 – FUENLABRADA (Madrid)
Tlf. 91 607 02 53 – Fax. 91 608 17 46
www.tuboven.es

Tubos-ventilación-aire acondicionado



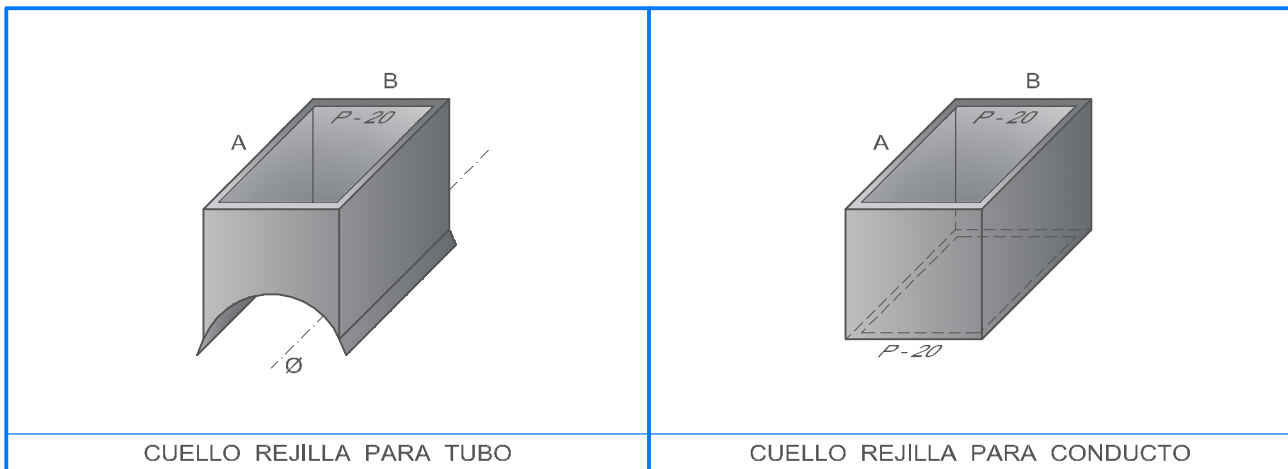
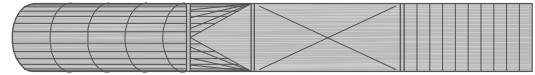
SEGÚN ESPESORES Y DIÁMETRO MAYOR (D).PIEZAS AISLADAS CON POLIETILENO 20mm.
SE INCREMENTARÁ UN 20% SOBRE EL AISLADO CON POLIETILENO 10mm.

ESPESOR	DIAMETRO D en mm	EUROS		ESPESOR	DIAMETRO D en mm	EUROS	
		SIN AISLAR	AISLADO 10 mm			SIN AISLAR	AISLADO 10 mm
0.6	100	45,00 €		0.6	100	8,00 €	
	125	47,00 €			125	9,00 €	
	150	54,00 €	67,00 €		150	10,00 €	14,00 €
	175	62,00 €	73,00 €		175	11,00 €	14,50 €
	200	69,00 €	77,00 €		200	12,00 €	15,00 €
	225	77,00 €	91,00 €		225	13,00 €	15,50 €
	250	85,00 €	101,00 €		250	14,00 €	17,00 €
	275	92,00 €	110,00 €		275	15,00 €	18,50 €
	300	100,00 €	121,00 €		300	16,00 €	19,50 €
0.8	350	124,00 €	146,00 €	0.8	350	18,00 €	22,00 €
	400	149,00 €	174,00 €		400	21,00 €	24,00 €
	450	174,00 €	202,00 €		450	24,00 €	28,00 €
	500	200,00 €	232,00 €		500	27,00 €	31,00 €
	550	224,00 €	259,00 €		550	30,00 €	34,00 €
	600	251,00 €	289,00 €		600	33,00 €	37,00 €
	650	274,00 €	315,00 €		650	36,00 €	40,00 €
	700	300,00 €	344,00 €		700	39,00 €	43,00 €
	750	326,00 €	373,00 €		750	41,00 €	45,00 €
1.0	800	350,00 €	401,00 €	1.0	800	44,00 €	48,00 €
	850	390,00 €	433,00 €		850	49,00 €	64,00 €
	900	410,00 €	457,00 €		900	54,00 €	71,00 €
	950	430,00 €	491,00 €		950	59,00 €	76,00 €
	1000	460,00 €	523,00 €		1000	65,00 €	82,00 €
	1050	501,00 €	566,00 €		1050	70,00 €	88,00 €
	1100	521,00 €	590,00 €		1100	75,00 €	96,00 €
	1150	552,00 €	624,00 €		1150	82,00 €	104,00 €
	1200	590,00 €	659,00 €		1200	88,00 €	110,00 €
	1250	600,00 €	689,00 €		1250	96,00 €	121,00 €
	1300	628,00 €	723,00 €		1300	102,00 €	136,00 €
1350	652,00 €	758,00 €	1350	108,00 €	152,00 €		
1400	677,00 €	793,00 €	1400	115,00 €	166,00 €		

TUBOVEN, S.L.

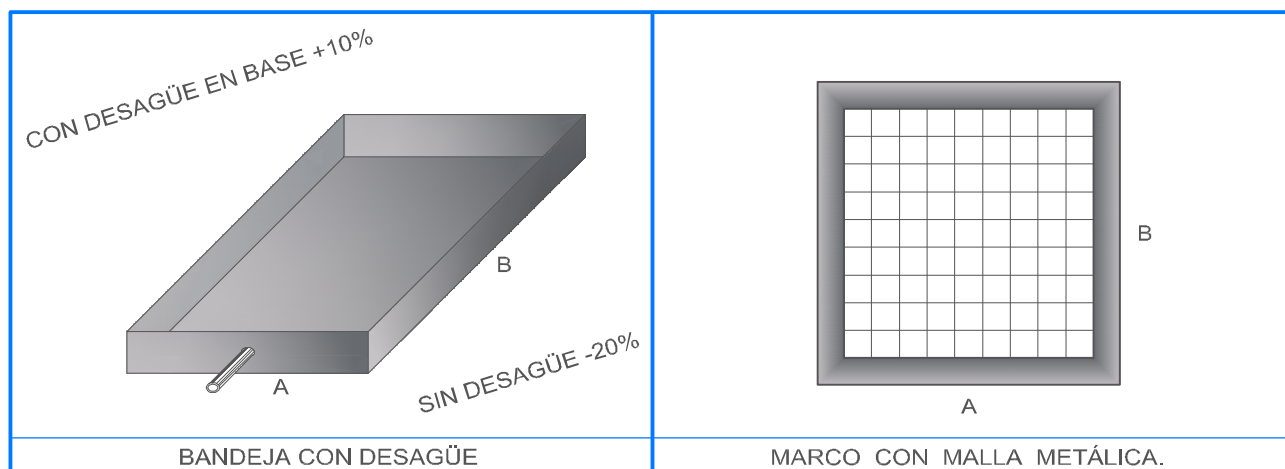
C/La zarzuela, 22 – Pol. ind. Cordel de la Carrera
28942 – FUENLABRADA (Madrid)
Tif. 91 607 02 53 – Fax. 91 608 17 46
www.tuboven.es

Tubos-ventilación-aire acondicionado



PRECIOS DE CUELLOS REJILLAS PARA TUBOS CIRCULARES Y PARA CONDUCTOS RECTANGULARES EN CHAPA GALVANIZADA, SEGÚN ESPESORES Y DIMENSIONES.

ESPESOR	A + B en mm.	EUROS	ESPESOR	A + B en mm.	EUROS
0.6	300	24,00 €	0.6	300	16,00 €
	350	24,50 €		350	16,50 €
	400	25,00 €		400	17,00 €
	450	25,50 €		450	17,50 €
	500	26,00 €		500	18,00 €
	550	26,50 €		550	18,50 €
	600	27,00 €		600	19,00 €
	650	27,50 €		650	19,50 €
0.8	700	28,00 €	0.8	700	20,00 €
	750	29,00 €		750	20,50 €
	800	30,00 €		800	21,00 €
	850	31,00 €		850	21,50 €
	900	32,00 €		900	22,00 €
	950	33,00 €		950	22,50 €
	1.000	34,00 €		1.000	23,00 €
	1.100	35,00 €		1.100	23,50 €
1.0	1.200	36,00 €	1.0	1.200	24,00 €
	1.300	38,00 €		1.300	24,50 €
	1.400	40,00 €		1.400	25,00 €
	1.500	42,00 €		1.500	26,00 €
	1.600	44,00 €		1.600	26,50 €
	1.700	46,00 €		1.700	27,00 €
	1.800	48,00 €		1.800	27,50 €
	1.900	50,00 €		1.900	28,00 €
	2.000	52,00 €		2.000	28,50 €
	2.200	54,00 €		2.200	29,00 €
	2.300	56,00 €		2.300	29,50 €
	2.400	58,00 €		2.400	30,00 €



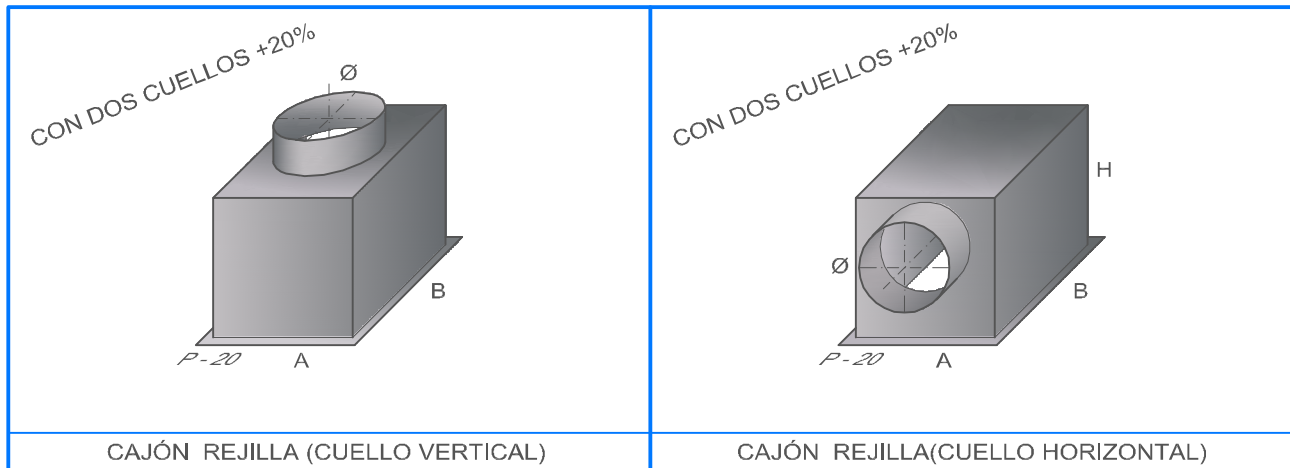
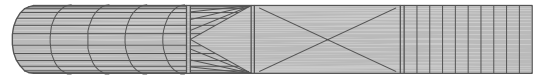
PRECIOS DE BANDEJAS SEGÚN DIMENSIONES EN CHAPA GALVANIZADA.
MARCOS CON MALLA METÁLICA SEGÚN ESPESORES Y DIMENSIONES.

ESPESOR	A + B en mm.	EUROS	ESPESOR	A + B en mm.	EUROS	
1.0	300	20,00 €	0.6	300	16,00 €	
	350	22,00 €		350	18,00 €	
	400	24,00 €		400	20,00 €	
	450	26,00 €		450	22,00 €	
	500	29,00 €		500	24,00 €	
	550	31,00 €		550	26,00 €	
	600	33,00 €		600	28,00 €	
	650	35,00 €		650	30,00 €	
	700	37,00 €		700	32,00 €	
	750	40,00 €		0.8	750	34,00 €
	800	42,00 €			800	36,00 €
	850	44,00 €			850	38,00 €
	900	46,00 €	900		40,00 €	
	950	48,00 €	950		42,00 €	
	1.000	51,00 €	1.000		44,00 €	
	1.100	53,00 €	1.100		46,00 €	
	1.200	55,00 €	1.200		48,00 €	
	1.300	57,00 €	1.300		50,00 €	
	1.400	59,00 €	1.400		52,00 €	
	1.500	61,00 €	1.0		1.500	54,00 €
	1.600	64,00 €			1.600	56,00 €
	1.700	66,00 €		1.700	58,00 €	
	1.800	68,00 €		1.800	60,00 €	
	1.900	70,00 €		1.900	62,00 €	
2.000	72,00 €	2.000		64,00 €		
2.200	77,00 €	2.200		68,00 €		
2.300	79,00 €	2.300		70,00 €		
2.400	81,00 €	2.400	72,00 €			

TUBOVEN, S.L.

C/La zarzuela, 22 – Pol. ind. Cordel de la Carrera
28942 – FUENLABRADA (Madrid)
Tif. 91 607 02 53 – Fax. 91 608 17 46
www.tuboven.es

Tubos-ventilación-aire acondicionado



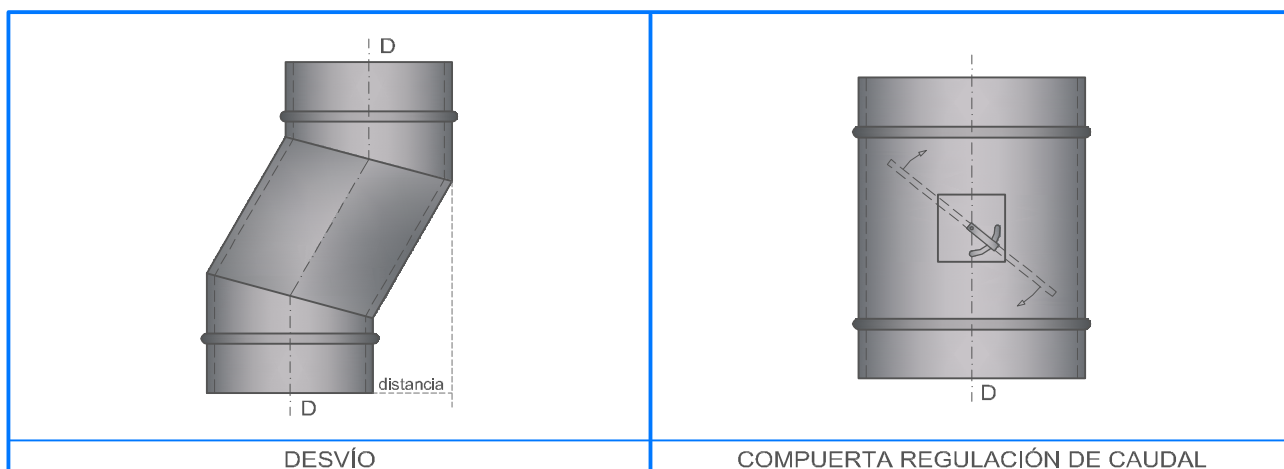
PRECIOS DE CAJONES CON UN MANGUITO DE VARIOS DIÁMETROS, EN CHAPA GALVANIZADA, SEGÚN ESPESORES Y DIMENSIONES.

ESPESOR	A + B en mm.	EUROS	ESPESOR	A + B + H en mm.	EUROS
0.6	300	25,00 €	0.8	300	25,00 €
	350	26,00 €		350	27,00 €
	400	27,00 €		400	30,00 €
	450	28,00 €		450	31,00 €
	500	29,00 €		500	32,00 €
	550	30,00 €		550	33,00 €
	600	31,00 €		600	34,00 €
	650	32,00 €		650	35,00 €
0.8	700	33,00 €	0.8	700	36,00 €
	750	34,00 €		750	37,00 €
	800	35,00 €		800	38,00 €
	850	36,00 €		850	39,00 €
	900	38,00 €		900	40,00 €
	950	39,00 €		950	42,00 €
	1.000	40,00 €		1.000	43,00 €
	1.100	41,00 €		1.100	45,00 €
1.0	1.200	44,00 €	1.0	1.200	47,00 €
	1.300	46,00 €		1.300	49,00 €
	1.400	48,00 €		1.400	50,00 €
	1.500	50,00 €		1.500	52,00 €
	1.600	52,00 €		1.600	54,00 €
	1.700	54,00 €		1.700	58,00 €
	1.800	57,00 €		1.800	61,00 €
	1.900	61,00 €		1.900	63,00 €
	2.000	65,00 €		2.000	67,00 €
	2.100	68,00 €		2.100	70,00 €
	2.200	71,00 €		2.200	75,00 €
	2.300	74,00 €		2.300	77,00 €

TUBOVEN, S.L.

C/La zarzuela, 22 – Pol. ind. Cordel de la Carrera
28942 – FUENLABRADA (Madrid)
Tlf. 91 607 02 53 – Fax. 91 608 17 46
www.tuboven.es

Tubos-ventilación-aire acondicionado



PRECIOS DE DESVIOS Y COMPUERTAS DE REGULACIÓN EN CHAPA GALVANIZADA SEGÚN DIMENSIONES, ESPESORES Y DIÁMETROS. PIEZAS AISLADAS CON 20mm SE INCREMENTARÁ UN 20% SOBRE EL AISLADO CON POLIETILENO 10mm

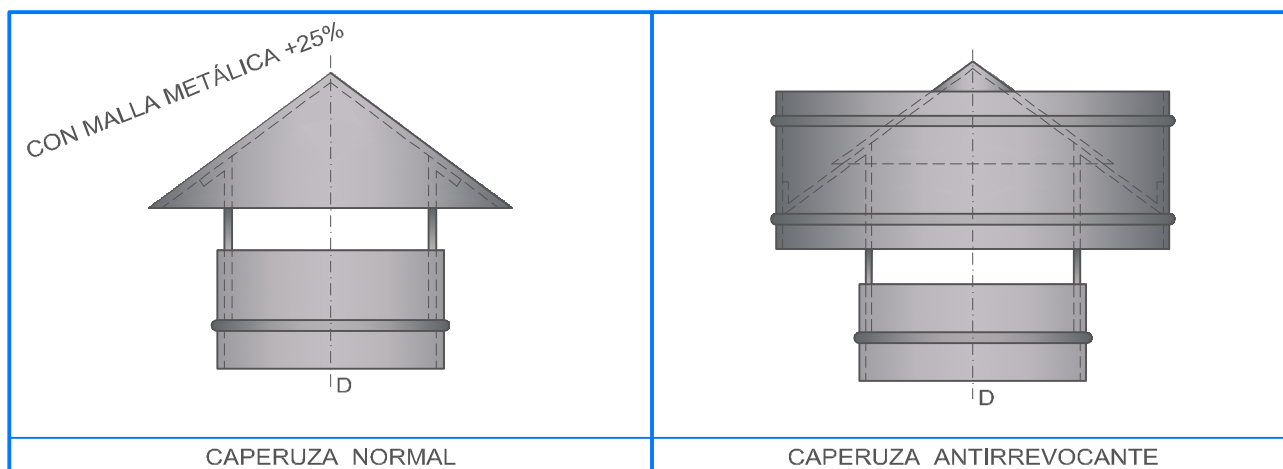
ESPESOR	DIÁMETRO D en mm	EUROS		ESPESOR	DIÁMETRO D en mm	EUROS
		SIN AISLAR	AISLADO 10 mm			
0.6	100	23,00 €		0.6	100	15,00€
	125	28,00 €			125	17,00€
	150	34,00 €	51,00 €		150	20,00€
	175	40,00 €	55,00 €		175	23,00€
	200	46,00 €	58,00 €		200	26,00€
	225	51,00 €	60,00 €		225	31,00€
	250	57,00 €	68,00 €		250	35,00€
	275	63,00 €	74,00 €		275	38,00€
	300	69,00 €	80,00 €		300	43,00€
0.8	350	75,00 €	98,00 €	0.8	350	48,00€
	400	100,00 €	126,00 €		400	54,00€
	450	121,00 €	144,00 €		450	60,00€
	500	142,00 €	163,00 €		500	66,00€
	550	163,00 €	191,00 €		550	72,00€
	600	184,00 €	210,00 €		600	
	650	205,00 €	228,00 €		650	
	700	226,00 €	257,00 €		700	
	750	247,00 €	288,00 €		750	
1.0	800	269,00 €	332,00 €	1.0	800	
	850	290,00 €	372,00 €		850	
	900	320,00 €	412,00 €		900	
	950	352,00 €	452,00 €		950	
	1000	384,00 €	492,00 €		1000	
	1050	416,00 €	532,00 €		1050	
	1100	448,00 €	572,00 €		1100	
	1150	480,00 €	608,00 €		1150	
	1200	512,00 €	658,00 €		1200	
	1250	545,00 €	704,00 €		1250	
	1300	581,00 €	754,00 €	1300		
	1350	610,00 €	804,00 €	1350		
	1400	643,00 €	858,00 €	1400		

SE RECOMIENDA
CAMBIAR A
SECCIÓN
RECTANGULAR

TUBOVEN, S.L.

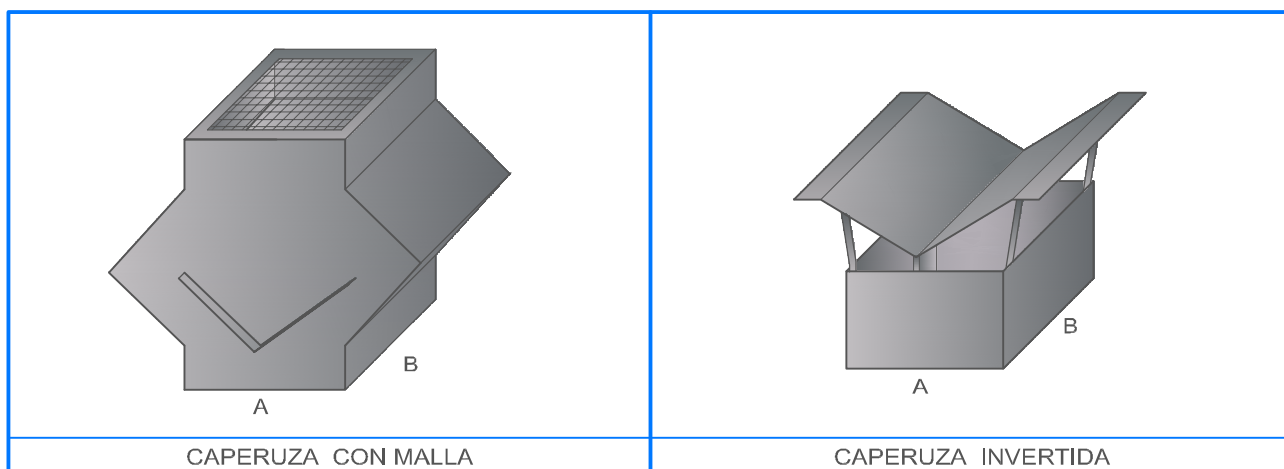
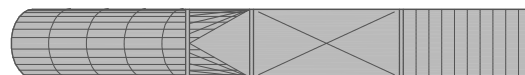
C/La zarzuela, 22 – Pol. ind. Cordel de la Carrera
28942 – FUENLABRADA (Madrid)
Tif. 91 607 02 53 – Fax. 91 608 17 46
www.tuboven.es

Tubos-ventilación-aire acondicionado



PRECIOS DE CAPERUZAS NORMALES Y CON PROTECCIÓN, SEGÚN DIÁMETROS.
PLETINAS SOPORTES (30 x 2) (30 x 3).
LAS CAPERUZAS CON CONO INTERIOR INCREMENTARÁ UN 40% SOBRE PRECIO TARIFA.

PLETINA	DIÁMETRO D en mm.	EUROS	PLETINA	DIÁMETRO D en mm.	EUROS
30 x 2	100	18,00 €	30 x 2	100	20,00 €
	125	20,00 €		125	23,00 €
	150	22,00 €		150	26,00 €
	175	24,00 €		175	29,00 €
	200	26,00 €		200	31,00 €
	225	28,00 €		225	34,00 €
	250	30,00 €		250	37,00 €
30 x 3	275	34,00 €	30 x 3	275	41,00 €
	300	38,00 €		300	44,00 €
	350	40,00 €		350	55,00 €
	400	44,00 €		400	65,00 €
	450	48,00 €		450	75,00 €
	500	52,00 €		500	85,00 €
	550	58,00 €		550	95,00 €
	600	70,00 €		600	105,00 €
	650	78,00 €		650	115,00 €
	700	86,00 €		700	126,00 €
	750	94,00 €		750	137,00 €
	800	102,00 €		800	148,00 €
	850	SE RECOMIENDA CAPERUZA CON CONO INTERIOR O CODO 120°		850	SE RECOMIENDA CAPERUZA CON CONO INTERIOR O CODO 120°
	900			900	
	950			950	
1.000	1.000				
1.050	1.050				
1.100	1.100				
1.150	1.150				
1.200	1.200				
1.250	1.250				



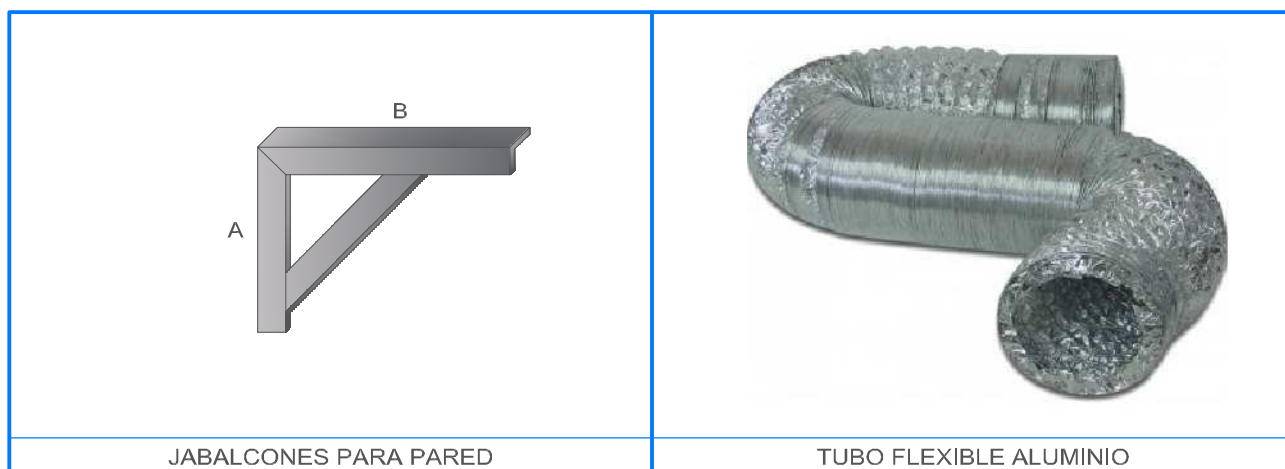
PRECIOS DE CAPERUZAS CON MALLA E INVERTIDAS, SEGÚN DIMENSIONES.
LAS CAPERUZAS CON MALLA E INVERTIDAS CON BRIDA JC-INT-M20 SE INCREMENTARÁ SU PRECIO EN UN 20% Y CON BRIDA JC-INT-M30 SE INCREMENTARÁ EN UN 30%.

	A + B en mm.	EUROS	PLETINA	A + B en mm.	EUROS
0.6	600	81,00 €	30 x 2	600	72,00 €
	700	93,00 €		700	82,00 €
	800	107,00 €		800	87,00 €
	900	120,00 €		900	92,00 €
	1.000	133,00 €		1.000	97,00 €
	1.100	146,00 €		1.100	107,00 €
0.8	1.200	158,00 €	30 x 3	1.200	118,00 €
	1.300	171,00 €		1.300	127,00 €
	1.400	185,00 €		1.400	136,00 €
	1.500	198,00 €		1.500	147,00 €
	1.600	213,00 €		1.600	SE RECOMIENDA CODO 120° CON MALLA O CODO 90° CON PICO FLAUTA REF. PÁG. 5
	1.700	226,00 €		1.700	
	1.800	240,00 €		1.800	
	1.900	254,00 €		1.900	
	2.000	269,00 €		2.000	
	2.100	283,00 €		2.100	
	2.200	297,00 €		2.200	
	2.300	310,00 €		2.300	
	2.400	324,00 €		2.400	
	2.500	339,00 €			
2.600	354,00 €				
1.0	2.700	366,00 €			
	2.800	379,00 €			
	2.900	393,00 €			
	3.000	407,00 €			
	3.100	421,00 €			
	3.200	435,00 €			
	3.300	458,00 €			

TUBOVEN, S.L.

C/La zarzuela, 22 – Pol. ind. Cordel de la Carrera
28942 – FUENLABRADA (Madrid)
Tif. 91 607 02 53 – Fax. 91 608 17 46
www.tuboven.es

Tubos-ventilación-aire acondicionado



JABALCONES PARA PARED

TUBO FLEXIBLE ALUMINIO

PRECIOS DE JABALCONES PARA TUBO RECTANGULAR Y TUBO FLEXIBLE ALUMINIO SEGÚN ESPESORES Y DIMENSIONES.

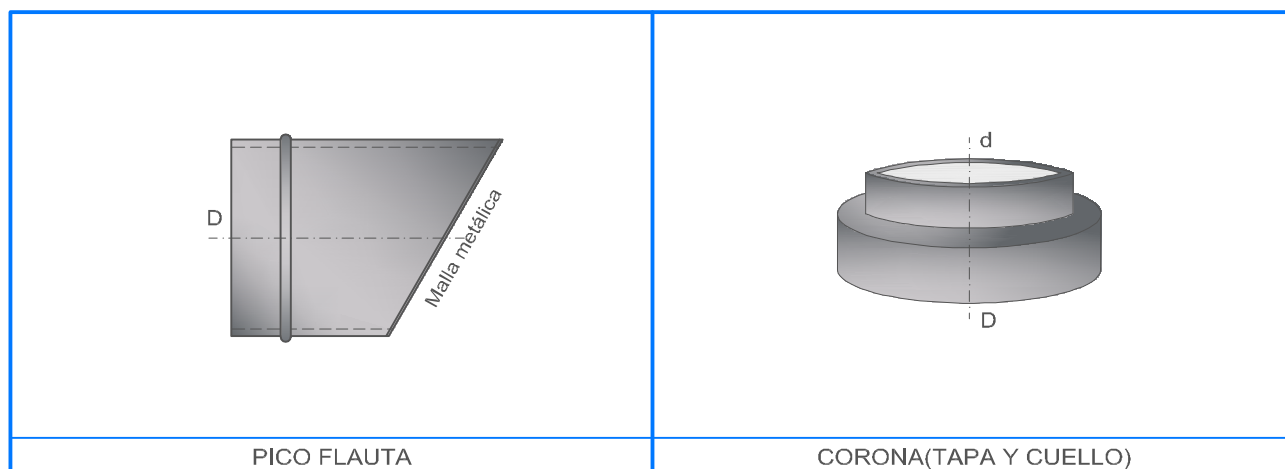
ANGULO	A + B en mm.	EUROS	DIAMETRO D en mm	EUROS	
				SIN AISLAR	AISLADO
30 x 30	300	6,00 €	102	0,74 €	2,30 €
	350	7,00 €	127	0,93 €	2,68 €
	400	8,00 €	152	1,14 €	3,13 €
	450	9,00 €	160	1,20 €	3,25 €
	500	10,00 €	203	1,50 €	4,12 €
	550	11,00 €	254	1,98 €	5,38 €
	600	12,00 €	305	2,57 €	6,26 €
	650	13,00 €	315	2,66 €	6,66 €
40 x 40	700	14,00 €	356	3,13 €	7,30 €
	750	15,00 €	406	3,92 €	8,71 €
	800	16,00 €	457	4,41 €	10,10 €
	850	17,00 €	508	4,87 €	11,57 €
	900	18,00 €			
	950	19,00 €			
	1.000	20,00 €			
	1.100	21,00 €			
	1.200	22,00 €			
	1.300	23,00 €			
	1.400	24,00 €			
	1.500	25,00 €			
	1.600	26,00 €			
	1.700	27,00 €			
	1.800	28,00 €			
	1.900	29,00 €			
2.000	30,00 €				
2.200	31,00 €				
2.300	32,00 €				
2.400	33,00 €				

SE RECOMIENDA
LLEVAR POR CAJAS
25% DE DESCUENTO
(PRECIOS NETOS)

TUBOVEN, S.L.

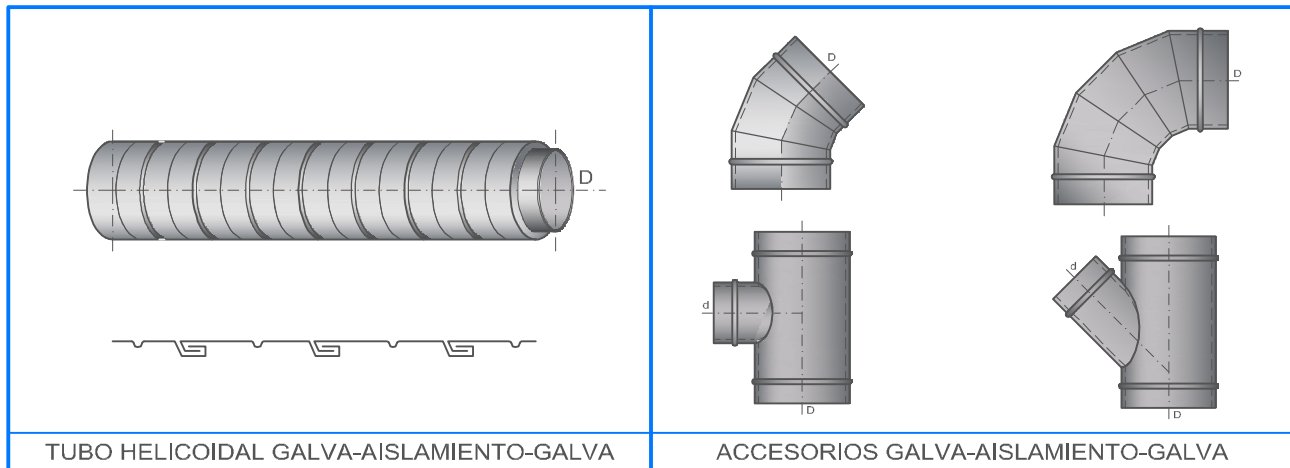
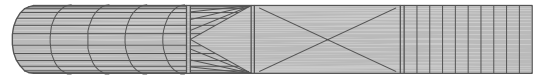
C/La zarzuela, 22 – Pol. ind. Cordel de la Carrera
28942 – FUENLABRADA (Madrid)
Tlf. 91 607 02 53 – Fax. 91 608 17 46
www.tuboven.es

Tubos-ventilación-aire acondicionado



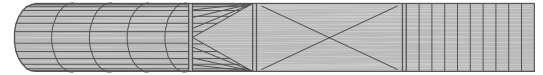
PRECIOS DE PICO FLAUTAS EN CHAPA GALVANIZADA CON MALLA METÁLICA Y CORONAS SEGÚN ESPESORES Y DIÁMETROS. LOS PICO FLAUTAS AISLADOS CON POLIETILENO 20mm SE INCREMENTARÁ UN 20% SOBRE EL PRECIO DEL AISLADO CON POLIETILENO 10mm.

ESPESOR	DIAMETRO D en mm	EUROS		ESPESOR	d + D en mm.	EUROS	
		SIN AISLAR	AISLADO 10 mm			SIN AISLAR	AISLADO 10
0.6	100	14,50 €		0.6	100-150	18,00 €	26,00 €
	125	16,00 €			150-200	24,00 €	32,00 €
	150	18,00 €	24,00 €		200-250	29,00 €	39,00 €
	175	20,00 €	26,50 €		250-300	33,00 €	45,00 €
	200	25,00 €	30,00 €		300-350	37,00 €	41,00 €
	225	28,50 €	34,00 €		350-400	46,00 €	60,00 €
	250	30,00 €	38,00 €		400-450	52,00 €	67,00 €
	275	34,00 €	44,50 €		450-500	60,00 €	74,00 €
	300	36,00 €	47,50 €		500-550	67,00 €	82,00 €
0.8	350	43,50 €	58,00 €	0.8	550-600	73,00 €	93,00 €
	400	54,00 €	71,00 €		600-650	80,00 €	101,00 €
	450	61,50 €	87,00 €		650-700	86,00 €	109,00 €
	500	71,00 €	92,50 €		700-750	91,00 €	116,00 €
	550	81,50 €	107,00 €		750-800	97,00 €	123,00 €
	600	90,50 €	117,50 €				
	650	95,50 €	124,50 €				
	700	104,00 €	136,00 €				
	750	120,50 €	152,00 €				
1.0	800	152,50 €	198,00 €				
	850	167,00 €	217,00 €				
	900	181,00 €	235,00 €				
	950	205,50 €	266,50 €				
	1000	225,50 €	297,00 €				
	1050	253,50 €	328,50 €				
	1100	273,50 €	356,50 €				
	1150	294,00 €	382,00 €				
	1200	309,50 €	395,00 €				
	1250	341,50 €	444,50 €				
1300	374,00 €	491,00 €					
1350	398,00 €	522,00 €					
1400	425,00 €	555,00 €					



PRECIOS DE TUBOS Y ACCESORIOS DE DOBLE PARED EN CHAPA GALVANIZADA SEGÚN ESPESORES Y DIÁMETROS. SI SE QUIERE SIN CORONAS NI TAPAS CONSULTAR PRECIO. LAS ABRAZADERAS DE CIERRE NO ESTÁN INCLUIDAS, CONSULTAR PRECIO.

ESPESOR	TUBO HELICOIDAL EN TRAMOS DE 1,5m €/ML	EUROS	ESPESOR	CODO 45°	EUROS
0.6	1 0 0-1 5 0	41,00 €	0.6	1 0 0-1 5 0	59,00 €
	1 5 0-2 0 0	53,00 €		1 5 0-2 0 0	73,00 €
	2 0 0-2 5 0	65,00 €		2 0 0-2 5 0	95,00 €
	2 5 0-3 0 0	75,00 €		2 5 0-3 0 0	120,00 €
	3 0 0-3 5 0	88,00 €		3 0 0-3 5 0	142,00 €
0.8	3 5 0-4 0 0	108,00 €	0.8	3 5 0-4 0 0	172,00 €
	4 0 0-4 5 0	125,00 €		4 0 0-4 5 0	198,00 €
	4 5 0-5 0 0	146,00 €		4 5 0-5 0 0	223,00 €
	5 0 0-5 5 0	167,00 €		5 0 0-5 5 0	253,00 €
	5 5 0-6 0 0	185,00 €		5 5 0-6 0 0	283,00 €
	6 0 0-6 5 0	207,00 €		6 0 0-6 5 0	312,00 €
ESPESOR	T-S 90°	EUROS	ESPESOR	CODO 90°	EUROS
0.6	1 0 0-1 5 0	81,00 €	0.6	1 0 0-1 5 0	72,00 €
	1 5 0-2 0 0	103,00 €		1 5 0-2 0 0	93,00 €
	2 0 0-2 5 0	127,00 €		2 0 0-2 5 0	120,00 €
	2 5 0-3 0 0	150,00 €		2 5 0-3 0 0	152,00 €
	3 0 0-3 5 0	174,00 €		3 0 0-3 5 0	192,00 €
	3 5 0-4 0 0	229,00 €		3 5 0-4 0 0	218,00 €
0.8	4 0 0-4 5 0	272,00 €	0.8	4 0 0-4 5 0	255,00 €
	4 5 0-5 0 0	326,00 €		4 5 0-5 0 0	295,00 €
	5 0 0-5 5 0	378,00 €		5 0 0-5 5 0	325,00 €
	5 5 0-6 0 0	420,00 €		5 5 0-6 0 0	355,00 €
	6 0 0-6 5 0	464,00 €		6 0 0-6 5 0	392,00 €
ESPESOR	T-S 45°	EUROS	ESPESOR	T-S 45°	EUROS
0.6	1 0 0-1 5 0	95,00 €	0.8	3 5 0-4 0 0	247,00 €
	1 5 0-2 0 0	122,00 €		4 0 0-4 5 0	300,00 €
	2 0 0-2 5 0	154,00 €		4 5 0-5 0 0	354,00 €
	2 5 0-3 0 0	185,00 €		5 0 0-5 5 0	410,00 €
	3 0 0-3 5 0	214,00 €		5 5 0-6 0 0	460,00 €
					6 0 0-6 5 0

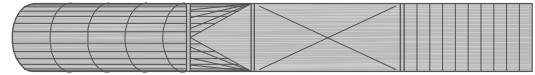


TUBO NORMAL

PARA LAS PIEZAS DE ACERO INOXIDABLE AISI-304-2B,
EL PRECIO SE OBTIENE MULTIPLICANDO LAS PIEZAS GALVANIZADO POR 3 VECES

PRECIOS DE TUBOS DE CHAPA ACERO INOXIDABLE AISI-304-2B, SEGÚN ESPESORES Y DIÁMETROS. EN TRAMOS DE 3 Y 5 M.

ESPESOR	DIÁMETRO D en mm.	EUROS POR ML ACERO INOXIDABLE		
		0,5 m/m	0,7 m/m	1,0 m/m
0.5	100	18,00 €		
	125	21,00 €		
	150	24,00 €		
	175	27,00 €		
	200	34,50 €		
	225	39,00 €		
	250	43,50 €		
	275	48,00 €		
	300	52,00 €		
0.7	350		60,00 €	
	400		75,00 €	
	450		90,00 €	
	500		105,00 €	
	550		120,00 €	
	600		135,00 €	
	650		150,00 €	
	700		165,00 €	
	800		201,00 €	
1.0	850			240,00 €
	900			258,00 €
	950			276,00 €
	1.000			294,00 €
	1.050			312,00 €
	1.100			330,00 €
	1.150			348,00 €
	1.200			360,00 €
	1.250			375,00 €
	1.300			396,00 €
	1.350			417,00 €
1.400			438,00 €	



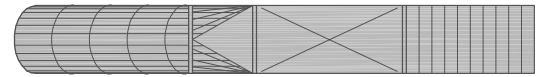
Sistema SV - EI 30

(Extracción de cocinas industriales)

Ø / PRECIO (€)

REFERENCIA	DESCRIPCIÓN	150/200	180/230	200/250	250/300	300/350	350/400	400/450	450/500	500/550	550/600	600/650	
TRAMOS RECTOS													
DWEC.4C4D06.013	Módulo recto 1.000 mm.	*	100	113	133	168	208	260	274	296	318	362	406
DWEC.4C4D06.014	Módulo recto 500 mm.	*	65	77	88	107	139	173	195	204	210	272	296
DWEC.4C4D06.015	Módulo recto 250 mm.	*	46	54	62	77	100	133	153	168	185	209	242
DWEC.4C4D06.544	Módulo recto regulable 370-550 mm.	**	91	107	123	153	191	249	284	308	324	342	384
DWEC.4C4D06.545	Módulo recto regulable 550-900 mm.	**	137	148	168	206	297	373	406	419	439	453	554
DESVIACIONES													
DWEC.4C4D06.016	Codo 15°	*	62	74	84	102	124	169	212	307	342	480	567
DWEC.4C4D06.017	Codo 30°	*	62	74	84	102	124	169	212	307	342	480	567
DWEC.4C4D06.018	Codo 45°	*	62	74	84	102	124	169	212	307	342	480	567
DWEC.4C4D06.060	Codo 90°	*	90	104	121	150	195	245	-	-	-	-	-
DWEC.4C4D06.317	TE 90°	*	132	156	183	229	297	371	462	524	618	673	827
INSPECCIÓN Y LIMPIEZA													
DWEC.4C4D06.543	Módulo de inspección y limpieza con tapa	*	159	187	218	273	354	470	588	662	769	836	1005
DWEC.4C4D00.551	Colector de hollín	*	23	26	30	37	48	74	84	92	100	110	120
DWEC.4C4D00.044	Colector de hollín con desagüe	*	28	32	38	47	60	100	126	138	151	163	178
TERMINALES													
DWEC.4C4D00.032	Terminal cónico		38	45	52	65	83	103	130	141	154	162	167
DWEC.4C4D00.526	Terminal anti-lluvia		54	62	72	90	117	145	181	-	-	-	-
DWEC.4C4D00.527	Terminal anti-viento		77	90	103	130	167	192	216	-	-	-	-
DWEC.4C4D00.532	Terminal horizontal con rejilla		69	80	93	116	150	187	234	299	383	420	490
DWEC.4C4D00.801	Terminal vertical con rejilla		77	92	105	126	174	225	270	293	311	-	-
CONEXIONES													
DWEC.4C4D00.37M	Adaptador caldera macho	*	30	36	41	51	65	82	102	110	120	150	154
DWEC.4C4D00.37H	Adaptador caldera hembra	*	30	36	41	51	65	82	102	110	120	150	154
DWEC.4C4D00.983	Ampliación	*	75	92	115	151	174	207	254	346	392	415	507
DWEC.4C4D00.982	Reducción	*	75	92	115	151	174	207	254	346	392	415	507
DWEC.4C4D00.037	Adaptador simple a doble	*	33	40	45	56	72	90	112	121	132	165	169
DWEC.4C4D00.37a	Adaptador doble a simple	*	33	40	45	56	72	90	112	121	132	165	169
FIJACIONES													
DWEC.4C4D06.379	Soporte de carga regulable	*	106	124	143	179	232	290	361	394	429	494	549
ZUWA.004D00.045	Abrazadera de unión		7	8	11	13	15	20	23	25	27	32	34
ZUWA.004D00.567	Abrazadera de cierre rápido		8	9	12	14	16	21	24	26	29	32	34
ZUWA.004D00.556	Abrazadera fijación pared regulable 50-75mm		24	28	33	34	37	47	53	68	84	100	110
ZUWA.004D00.546	Abrazadera fijación pared regulable 50-150mm		71	86	99	118	147	184	221	240	263	294	335
ZUWA.004D00.547	Abrazadera fijación pared regulable 150-250mm		78	92	107	131	162	200	250	272	297	336	380
ZUWA.004D00.548	Abrazadera fijación pared regulable 250-350mm		84	100	116	139	173	208	260	284	310	368	396
ZUWA.004D00.042	Abrazadera vientos		13	14	15	18	20	22	30	40	53	57	63
ZUWA.004D00.062	Abrazadera forjado inox.		25	27	27	32	36	40	-	-	-	-	-
ZUWA.004D00.040	Abrazadera de araña		8	11	13	15	18	20	22	30	40	53	57
ZUWA.004D00.858	Abrazadera de soporte		79	89	100	110	121	147	175	192	219	248	268
PROTECCIONES													
ZUWA.004D00.987	Pasamuros		28	34	35	45	50	66	85	111	121	133	148
ZUDA.004D00.937	Cubreagües 0°-5°		141	146	160	177	196	215	233	266	294	331	372
ZUDA.004D00.938	Cubreagües 5°-25°		141	146	160	177	196	215	233	266	294	331	372
ZUDA.004D00.939	Cubreagües 25°-45°		210	216	219	229	234	248	296	338	377	423	475
ZUDA.004D00.307	Collarín antitormenta / embellecedor		25	28	32	38	41	45	63	82	107	116	127
ALBI26	Junta de silicona		3	4	5	7	8	9	10	11	12	14	16

ESPESOR DE ACERO 0,4-0,5-0,6 mm SEGÚN DIÁMETRO.
CONEXIÓN MACHO-HEMBRA CON ABRAZADERA DE UNIÓN.
SISTEMA DE SOLDADURA TIG EN CONTINUO.



Conducto modular metálico de doble pared fabricado en AISI 304 (1.4301) / AISI 304 (1.4301) con aislamiento de fibra cerámica de 25 mm de espesor. Clasificación de resistencia al fuego EI 30.



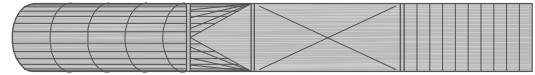
- Otros diámetros disponibles, consultar precio.
- Conexión macho - Hembra con abrazadera de unión.
- Sistema de soldadura: TIG en continuo / láser.
- Los artículos marcados con * incluyen abrazadera de unión.
- Los artículos marcados con ** incluyen dos abrazaderas de unión y junta tórica.
- Los adaptadores de caldera, ampliaciones y reducciones con dos cambios de diámetro como máximo. Para cambios mayores, consultar precio.

(1) No regulable.

OPCIONES DE ACABADO

- Colores RAL, +20%.
- Exterior Zincado -18%
- Otros aceros y acabados, consultar precio.

ASLAMIENTO MINERAL (FIBRA CERÁMICA) DE 128 KG/M³
DISPONEMOS DE SV-EI60 Y SV-EI120 SEGÚN NORMATIVA. CONSULTAR PRECIOS.
CONSULTAR OTRAS MEDIDAS Y OTRAS APLICACIONES.



SVC2

ZINC

Ø / PRECIO (€)

REFERENCIA	DESCRIPCIÓN	125	150	180	200	250	300	350	400	450	500	550	600	
SVC2.ZS0000.909	Módulo recto 1000mm	13	16	20	24	28	33	41	46	51	66	89	96	
SVC2.ZS0000.013	Módulo recto 1000mm con canalización interior	-	23	35	40	52	61	71	82	89	115	155	167	
SVC2.ZS0000.997	Módulo recto 1000mm con doble canalización interior	-	-	-	-	74	87	101	117	127	164	221	238	
SVC2.ZS0000.910	Módulo recto 500mm	8	9	12	14	16	18	25	28	35	45	59	64	
SVC2.ZS0000.540	Módulo recto regulable 840-1230mm	**	36	37	43	46	55	63	75	85	94	122	165	178
SVC2.ZS0000.542	Módulo recto regulable 840-1230mm con canalización interior	**	-	49	55	66	72	84	96	105	121	157	213	230
SVC2.ZS0000.998	Módulo recto regulable 840-1230mm con doble canalización interior	**	-	-	-	84	103	116	123	148	192	261	282	
SVC2.ZS0000.583	TE 90° conexión Ø125mm	15	22	26	30	35	42	50	60	66	86	116	125	
SVC2.ZS0000.317	TE 90° conexión Ø125mm con canalización interior	-	30	41	49	65	78	88	108	116	150	202	217	
SVC2.ZS0000.899	TE 90° conexión doble Ø125mm	-	26	31	36	43	52	60	75	81	106	143	154	
SVC2.ZS0000.584	TE 90° conexión doble Ø125mm con doble canalización interior	-	-	-	-	76	86	102	118	128	166	223	240	
SVC2.ZS0000.912	TE 90° conexión triple Ø125mm	-	31	37	42	51	62	70	90	96	126	170	183	
SVC2.ZS0000.017	Codo de 30°	11	14	18	20	26	32	38	43	60	85	111	124	
SVC2.ZS0000.018	Codo de 45°	11	14	18	20	26	32	38	43	60	85	111	124	
SVC2.ZS0000.094	Tapa inferior	12	14	16	17	21	25	28	34	43	57	73	80	

AISI 304

Ø / PRECIO (€)

REFERENCIA	DESCRIPCIÓN	125	150	180	200	250	300	350	400	450	500	550	600	
SVC2.4D0000.909	Módulo recto 1000mm	25	29	33	40	53	63	73	79	92	120	162	175	
SVC2.4D0000.013	Módulo recto 1000mm con canalización interior	-	46	62	72	94	110	125	140	161	210	284	306	
SVC2.4D0000.997	Módulo recto 1000mm con doble canalización interior	-	-	-	-	135	157	177	201	230	300	406	437	
SVC2.4D0000.910	Módulo recto 500mm	15	16	19	23	29	33	43	48	63	81	106	115	
SVC2.4D0000.540	Módulo recto regulable 840-1230mm	**	55	61	72	74	99	112	131	153	196	252	328	356
SVC2.4D0000.542	Módulo recto regulable 840-1230mm con canalización interior	**	-	81	92	104	125	145	165	185	252	324	424	460
SVC2.4D0000.998	Módulo recto regulable 840-1230mm con doble canalización interior	**	-	-	-	151	178	199	217	308	396	520	564	
SVC2.4D0000.583	TE 90° conexión Ø125mm	29	38	38	54	69	78	84	95	110	144	196	211	
SVC2.4D0000.317	TE 90° conexión Ø125mm con canalización interior	-	54	68	86	118	135	145	165	193	252	341	367	
SVC2.4D0000.899	TE 90° conexión doble Ø125mm	-	-	-	68	85	93	95	111	128	168	230	247	
SVC2.4D0000.584	TE 90° conexión doble Ø125mm con doble canalización interior	-	-	-	-	183	207	217	251	294	384	520	559	
SVC2.4D0000.912	TE 90° conexión triple Ø125mm	-	56	48	82	101	108	106	127	146	192	264	283	
SVC2.4D0000.017	Codo de 30°	13	16	21	24	30	37	45	50	70	100	130	145	
SVC2.4D0000.018	Codo de 45°	13	16	21	24	30	37	45	50	70	100	130	145	
SVC2.4D0000.094	Colector de hollín con desagüe	15	17	19	21	26	30	34	42	53	69	89	97	
SVC2.4D0000.032	Terminal cónico	30	38	46	53	66	79	86	96	129	162	210	227	
SVC2.4D0000.526	Terminal anti-lluvia	42	53	63	72	91	109	120	132	-	-	-	-	
SVC2.4D0000.532	Terminal horizontal con rejilla	55	68	82	95	119	142	156	171	231	300	391	423	

ACCESORIOS COMUNES

Ø / PRECIO (€)

REFERENCIA	DESCRIPCIÓN	125	150	180	200	250	300	350	400	450	500	550	600
ZUWA.004D00.556	Abrazadera fijación pared regulable 50-75mm	20	21	21	24	33	34	37	47	53	68	84	100
ZUWA.004D00.062	Abrazadera forjado inox	13	16	23	25	27	32	36	40	-	-	-	-
ZUWA.004D00.045	Abrazadera de unión	4	5	6	7	11	13	15	20	23	25	27	32
ALBI26	Junta de silicona	3	3	4	5	7	8	9	10	11	12	14	16
ZUWA.007S00.062	Abrazadera forjado zinc	11	12	14	15	16	18	20	26	-	-	-	-



Conducto modular metálico para ventilación de baños y cocinas y campanas de cocina domésticas, de simple pared fabricado en acero zincado o acero inoxidable AISI 304.

CTE

CÓDIGO TÉCNICO DE LA EDIFICACIÓN



DIÁMETROS (mm) SVC PARA VENTILACIÓN DE VIVIENDAS

N° PLANTAS	HABITACIONES POR PLANTA				
	1 cocina 2 baños	1 cocina 1 baño	2 baños	1 baño	1 cocina
1	125	125	125	125	125
2	180	150	150	125	125
3	250	180	180	125	125
4	250	250	200	150	150
5	300	250	250	180	180
6	350	300	250	180	180
7	350	300	300	200	200
8	350	300	300	200	200
9	400	350	300	250	250
10	400	350	350	250	250

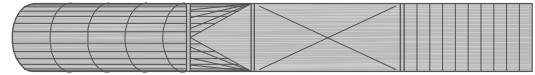
DIÁMETROS SVC PARA EXTRACCIONES DE CAMPANAS DE COCINA

1 CAMPANA POR PLANTA		2 CAMPANAS POR PLANTA	
N° PLANTAS	DIÁMETRO (mm)	N° PLANTAS	DIÁMETRO (mm)
1	125	1	180
2	180	2	250
3	250	3	350
4	250	4	350
5	300	5	400
6	350	6	450
7	350	7	500
8	350	8	500
9	400	9	550
10	400	10	600

• Los artículos marcados con ** incluyen dos abrazaderas de unión y junta tórica.

* Junta de silicona incluida en todos los artículos.

ESPESOR DE ACERO 0,4-0,5-0,6 mm SEGÚN DIÁMETRO.
CONEXIÓN MACHO-HEMBRA CON ABRAZADERA DE UNIÓN.



Terminales

TERMINAL HÍBRIDO

Fabricado en acero de espesor 1,5 ó 2 mm en función del tamaño y tubo de acero de 25 x 25 mm con espesor de 1,5 mm y sistema de soldadura MIG.

Ø PRECIO €

largo \ ancho	50	60	70	80	90	100	110	120	130	140	150	160	170	180	190
50 cm	278	278	305	305	343	381	400	400	400	438	438	438	476	476	571
60 cm		305	305	343	343	381	400	400	400	438	476	476	476	476	571
70 cm			343	381	381	400	438	438	438	476	476	476	571	571	686
80 cm				400	400	438	438	476	476	476	476	476	571	686	686
90 cm					400	438	476	476	571	571	571	571	571	686	762
100 cm						476	476	476	571	571	686	686	686	686	762
110 cm							476	476	571	571	686	686	686	686	762
120 cm								476	571	571	686	686	686	686	762
130 cm									571	571	686	686	686	686	762
140 cm										571	686	762	762	762	762
150 cm											762	762	762	838	952
160 cm												762	762	838	952
170 cm													838	838	952
180 cm														838	952
190 cm															952



OPCIONES ACABADO

- El precio incluye pintura a elegir RAL.
- Aluminio+25%

TERMINAL LEBOX

Fabricado en acero de espesor 1,5 ó 2 mm en función del tamaño y tubo de acero de 25 x 25 mm con espesor de 1,5 mm y sistema de soldadura MIG.

Ø PRECIO €

largo \ ancho	50	60	70	80	90	100	110	120	140	160	180	200	220	240	260	280
50 cm	316	316	346	346	390	433	454	454	539	612	689	689	758	893	966	1112
60 cm		346	346	390	390	433	498	498	539	612	689	856	893	893	966	1112
70 cm			346	433	454	454	498	498	539	612	689	856	893	893	966	1112
80 cm				454	454	498	498	541	539	612	689	856	893	893	1058	1184
90 cm					454	498	541	541	605	689	758	1057	1130	1130	1130	1184
100 cm						541	541	541	605	689	758	1057	1130	1130	1130	1184
110 cm							541	541	605	689	758	1057	1130	1130	1184	1184
120 cm								541	605	689	856	1057	1130	1130	1184	1184
140 cm									689	758	856	1057	1130	1130	1184	1385
160 cm										856	1112	1112	1385	1385	1385	1385
180 cm											1112	1112	1385	1385	1385	1385
200 cm												1385	1385	1385	1385	1385
220 cm													1476	1476	1476	1567
240 cm														1476	1476	1567
260 cm															1567	1567
280 cm																1567



OPCIONES ACABADO

- El precio incluye pintura a elegir RAL.
- Aluminio+35%



Terminales

Conexión a simple pared. Para conectar a doble pared será necesario un adaptador.

TERMINAL TWISTER

Remate giratorio fabricado en acero inoxidable (AISI 304) con efecto antirretorno incluso en parado, con eje central fijo y resistente al viento hasta 100km/h. Valido también para combustibles sólidos (hollines).

Ø PRECIO €

Ø	PRECIO €
Ø100	140
Ø125	140
Ø150	180
Ø180	180
Ø200	180
Ø250	224
Ø300	252
Ø350	360
Ø400	420



TERMINAL HURRICANE

Terminal dinámico para evacuación de humos, con doble rodamiento en cada lado del eje giratorio fijo. El único homologado para extracción de productos de la combustión de todo tipo de combustibles.

Ø PRECIO €

Ø	PRECIO €
Ø125	352
Ø150	392
Ø180	452
Ø200	452
Ø250	452
Ø300	548
Ø350	548



TERMINAL ROCKET

Fabricado en acero de espesor 1 mm.

Ø PRECIO €

altura	ancho	125	150	200	250	300
50 cm		107	121	131	148	155
100 cm		126	141	150	164	170
150 cm		141	150	165	172	179
200 cm		150	160	179	184	189
250 cm		165	179	189	195	199
300 cm		184	199	209	212	213



OPCIONES VARIAS

- El precio incluye pintura a elegir RAL.
- Acero Inoxidable: consultar precio

TERMINAL JET

Fabricado en acero inoxidable.

Ø PRECIO €

Ø	PRECIO €
Ø130	345
Ø150	357
Ø160	374
Ø180	386
Ø200	410
Ø225	460
Ø250	513
Ø300	680



Dispone de una apertura superior (mediante palomillas) para inspección y limpieza

TERMINAL HUBO

Fabricado en acero inoxidable.

Ø PRECIO €

Ø	PRECIO €
Ø100	162
Ø130	168
Ø150	175
Ø180	202
Ø200	216
Ø225	222
Ø250	227
Ø300	237



Dispone de una apertura superior (mediante palomillas) para inspección y limpieza

PARA PEDIDOS MENORES A 1000 EUROS SE COBRARÁ PORTE.
CONSULTAR DESCUENTOS SEGÚN CANTIDAD.



ACCESORIOS VARIOS



ACCESORIOS DE MONTAJE	PRECIO NETO UNITARIO	PRECIO POR CANTIDAD
BOTE DE BOSTIK 7KG GRIS CLASE M1	28,00 €	24,00 € (MÁS DE TRES UNID.)
BOTE DE BOSTIK 7KG NEGRO CLASE M1	26,00 €	23,00 € (MÁS DE TRES UNID.)
PROMAT ADHESIVO K-84 15KG.	67,50 €	64,50 € (MÁS DE TRES UNID.)
CARTUCHO DE BOSTIK GRIS PISTOLA	2,50 €	2,00 € (MÁS DE CINCO UNID.)
COLA DE CONTACTO BOSTIK 5KG	35,00 €	32,00 € (MÁS DE TRES UNID.)
ML LONA ANTIVIBRATORIA SIN MONTAR	2,50 €	40,00 € (CAJA DE 25 ML) 75,00 € (CAJA DE 50 ML)
ML LONA IGNÍFUGA 400C SIN MONTAR	3,50 €	60,00 € (CAJA DE 25 ML)
CINTA ALUMINIO ACRÍLICO 63mm	----	3,50 € (ROLLO)
ACCESORIOS JUNTA METU	PRECIO NETO UNITARIO	PRECIO POR CANTIDAD
ML DE JUNTA METU 20	1,00 €	0,80 € (ML POR BARRAS DE 6ML)
ML DE JUNTA METU 30	1,40 €	1,20 € (ML POR BARRAS DE 6ML)
ESCUADRAS METU 20	0,30 €	0,25 € (MÁS DE 30 UNID.)
ESCUADRAS METU 30	0,50 €	0,45 € (MÁS DE 30 UNID.)
GRAPA CORREDERA METU 20	0,35 €	0,30 € (MÁS DE 30 UNID.)
GRAPA CORREDERA METU 30	0,45 €	0,40 € (MÁS DE 30 UNID.)
GRAPA CON TORNILLO METU 30	0,80 €	0,75 € (MÁS DE 30 UNID.)
ML BURLETE AUTOADHESIVO 5mm	0,30 €	3,50 € (ROLLO 15 mtos)
ML BURLETE CERÁMICO 4mm	1,20 €	10,00 € (ROLLO 10 mtos)
ACEROS Y HIERROS	PRECIO NETO UNITARIO	PRECIO POR CANTIDAD
M² DE CHAPA GALVANIZADA LISA 0,6mm	8,00 €	7,00 € (LARGO 1500mm)
M² DE CHAPA GALVANIZADA LISA 0,8mm	9,00 €	8,00 € (LARGO 1500mm)
M² DE CHAPA GALVANIZADA LISA 1,0mm	10,00 €	9,00 € (LARGO 1500mm)
M² DE CHAPA GALVANIZADA LISA 1,5mm	15,00 €	14,00 € (LARGO 1000mm)
M² DE CHAPA GALVANIZADA LISA 2,0mm	20,00 €	19,00 € (LARGO 1000mm)
M² DE CANALETA GALVANIZADA 0,6mm	9,00 €	8,00 € (LARGO 1500mm)
M² DE CANALETA GALVANIZADA 0,8mm	10,00 €	9,00 € (LARGO 1500mm)
M² DE CANALETA GALVANIZADA 1,0mm	11,00 €	10,00 € (LARGO 1500mm)
M² DE CHAPA INOX MATE LISA 0,5mm	24,00 €	22,00 € (LARGO 1250mm)
M² DE CHAPA INOX BRILLO LISA 0,5mm	30,00 €	28,00 € (LARGO 1250mm)
ML ÁNG. DE HIERRO 30X30 (PINTADO)	1,90(2,30) €	10,50(12,50) € (BARRAS 6 ML)
ML ÁNG. DE HIERRO 40X40 (PINTADO)	2,40(3,00) €	12,50(14,50) € (BARRAS 6 ML)



ACCESORIOS VARIOS



FERRETERÍA	PRECIO NETO UNITARIO	PRECIO POR CANTIDAD
TORNILLOS DIN 933 ZINC M-6 25mm	0,05 €	4,00 € (CAJAS DE 100 unid.)
TORNILLOS DIN 933 ZINC M-8 25mm	0,08 €	6,00 € (CAJAS DE 100 unid.)
TORNILLOS DIN 933 ZINC M-10 25mm	0,15 €	12,00 € (CAJAS DE 100 unid.)
TORNILLOS AUTORROSCANTES M-7	0,03 €	15,00 € (CAJAS DE 1000 unid.)
TUERCAS Y ARANDELAS DIN 934 M-6	0,03 €	2,50 € (CAJAS DE 100 unid.)
TUERCAS Y ARANDELAS DIN 934 M-8	0,05 €	3,00 € (CAJAS DE 100 unid.)
TUERCAS Y ARANDELAS DIN 934 M-10	0,10 €	6,00 € (CAJAS DE 100 unid.)
ML VARILLA M-6	0,40 €	30,00 € (CAJAS DE 100 unid.)
ML VARILLA M-8	0,60 €	25,00 € (CAJAS DE 50 unid.)
ML VARILLA M-10	1,00 €	35,00 € (CAJAS DE 40 unid.)
TACO HEMBRA M-6	0,07 €	5,00 € (CAJAS DE 100 unid.)
TACO HEMBRA M-8	0,09 €	7,00 € (CAJAS DE 100 unid.)
TACO HEMBRA M-10	0,12 €	10,00 € (CAJAS DE 100 unid.)
TACO LATÓN M-6	0,10 €	10,00 € (CAJAS DE 100 unid.)
TACO LATÓN M-8	0,20 €	17,50 € (CAJAS DE 100 unid.)
TACO LATÓN M-10	0,30 €	22,50 € (CAJAS DE 100 unid.)
ML MALLA ELECTRO GALV.19X19mm	4,00 €	75,00 € (ROLLO DE 25 ML.)
AISLAMIENTOS(sólo suministro)	PRECIO NETO UNITARIO	PRECIO POR CANTIDAD
M² POLIETILENO+ ADHESIVO 10mm	7,00 €	6,00 € (ROLLO)
M² POLIETILENO+ ADHESIVO 20mm	12,00 €	11,00 € (ROLLO)
M² POLIETILENO CON ALUMINIO 10mm	11,00 €	10,00 € (ROLLO)
M² POLIETILENO CON ALUMINIO 20mm	18,00 €	17,00 € (ROLLO)
M² MANTA INTRAVER NETO 25mm	7,00 €	6,00 € (ROLLO)
M² MANTA ALUMINIO IBR 55mm(URSA)	3,50 €	2,50 € (ROLLO)
M² MANTA ISO COVER 50mm(ISOVER)	4,00 €	3,00 € (ROLLO)
AISLAMIENTOS(con montaje)	PRECIO NETO UNITARIO	PRECIO POR CANTIDAD
M² MANTA ALUMINIO IBR 55mm(URSA)	11,00 €	10,00 € (MÁS DE 200m²)
M² POLIETILENO CON ALUMINIO 10mm	17,00 €	16,00 € (MÁS DE 200 m²)

LOS PRECIOS DE LOS ACCESORIOS SON NETOS.

PARA OTROS TIPOS DE ACCESORIOS COMO REGISTROS, REJILLAS, SILENCIADORES, COMPUERTAS CORTAFUEGOS,ETC, CONSULTAR PRECIOS SIN COMPROMISO.

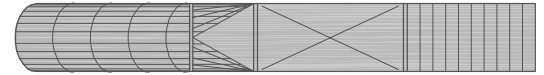


PRECIOS DE MONTAJE POR METRO LINEAL DE CONDUCTO CIRCULAR Y ACCESORIOS.
PRECIOS DE MONTAJE POR METRO LINEAL DE CONDUCTO RECTANGULAR Y ACCESORIOS.
PRECIOS DE MONTAJE POR HORAS DE ADMINISTRACIÓN SERÁ DE 25 EUROS POR EMPLEADO.

DIAMETRO D en mm.	MADRID	COMUNIDAD	PROVINCIAS	Observaciones
100	5,00 €	6,00 €	6,00 €	1- LAS PIEZAS SE CONSIDERARÁN COMO UN M.L. DEL DIÁMETRO CORRESPONDIENTE. O DE LA GENERATRÍZ MÁXIMA.
125	5,00 €	6,50 €	7,50 €	
150	5,50 €	7,00 €	8,00 €	
175	6,00 €	7,50 €	8,50 €	
200	6,50 €	8,00 €	9,00 €	
225	7,00 €	8,50 €	9,50 €	
250	7,50 €	9,00 €	10,00 €	
275	8,00 €	9,50 €	10,50 €	
300	8,50 €	10,00 €	11,00 €	
350	9,50 €	11,00 €	12,00 €	
400	11,00 €	12,50 €	13,50 €	
450	12,50 €	14,00 €	14,50 €	
500	14,00 €	15,50 €	16,00 €	
550	15,50 €	17,00 €	18,50 €	
600	17,00 €	19,00 €	21,00 €	
650	18,50 €	21,00 €	23,50 €	
700	22,00 €	24,00 €	25,00 €	
750	24,00 €	26,00 €	27,00 €	
800	26,00 €	28,00 €	30,00 €	
850	28,00 €	30,00 €	32,00 €	
900	30,00 €	32,00 €	34,00 €	
950	32,00 €	34,00 €	36,00 €	
1.000	34,00 €	36,00 €	38,00 €	
1.050	36,00 €	38,00 €	40,00 €	
1.100	38,00 €	40,00 €	42,00 €	
1.150	40,00 €	42,00 €	44,00 €	
1.200	42,00 €	44,00 €	46,00 €	
1.250	44,00 €	46,00 €	48,00 €	
1.300	46,00 €	50,00 €	52,00 €	
1.350	48,00 €	54,00 €	56,00 €	
1.400	50,00 €	58,00 €	60,00 €	
CONDUCTO- m ²	8,00 €	9,00 €	10,00 €	
JUNTA LONA ML	8,00 €	9,00 €	10,00 €	

	DIMENSIONES mm.	MADRID	COMUNIDAD	PROVINCIAS
REJILLAS Y BOCAS SERVICIOS	DE 100 A 600	6,00 €	7,00 €	8,00 €
REJILLAS Y DIFUSORES CUADRADOS	DE 650 A 1.000	10,00 €	12,00 €	14,00 €
REJILLAS Y DIFUSORES LINEALES	MAYOR DE 1.000	12,00 €	14,00 €	16,00 €

COMPUERTAS CORTAFUEGO	DE 200 A 800	50,00 €	55,00 €	60,00 €
COMPUERTAS CORTAFUEGO	DE 850 A 1.400	60,00 €	65,00 €	70,00 €
COMPUERTAS-REGULACIÓN	DE 200 A 800	40,00 €	45,00 €	50,00 €
COMPUERTAS-REGULACIÓN	DE 850 A 1.500	50,00 €	55,00 €	60,00 €

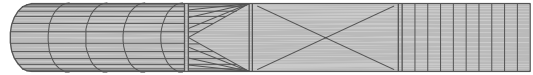


NORMAS DE MEDICION PARA CONDUCTOS RECTANGULARES	
<p>Conducto recto</p> <p>$S=(2x(A+B)x(L+0.024))$</p>	<p>Zapato</p> <p>$S=(2x(A+B)x(L))$</p>
<p>Codo 90°</p> <p>$S=(2x(A+B)x(L))$</p>	<p>Codo recto</p> <p>$S=(2x(A+D)x(B+C))$</p>
<p>Reduccion</p> <p>$S=(2x(A+B)x(L))$</p>	<p>Desvio</p> <p>$S=(2x(A+B+D)x(L))$</p>
<p>1-bifurcacion</p> <p>$S=(2x(A+B)x(L+0.024))$</p>	<p>2-bifurcaciones</p> <p>$S=(2x(A+B+0.024)x(L))$</p>
<p>Pantalon</p> <p>$S=(2x(A+B)x(L))$</p>	<p>mariposa</p> <p>$S=(2x(A+B)x(L))$</p>
<p>Cuello telescopico</p> <p>$S=(2x(A+B)x(L))$</p>	<p>La unidad de medida para el cálculo de las fórmulas es el metro y su resultado el m². Las piezas inferiores a 0.50m² se facturaran como 0.50 m².</p>

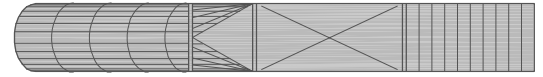
TUBOVEN, S. L.

C/La zarzuela, 22 – Pol. ind. Cordel de la Carrera
28942 – FUENLABRADA (Madrid)
Tif. 91 607 02 53 – Fax. 91 608 17 46
www.tuboven.es

Tubos–ventilación–aire acondicionado



NOTAS



CONDICIONES DE VENTAS

- * Los precios de ventas son los indicados en la lista de precios con los descuentos acordados en el momento de hacer los pedidos.

- * Los pedidos en conductos rectangulares y piezas circulares serán facturados según pedido y no se admiten devoluciones.

- * Las piezas de conductos rectangulares se facturaran según normas de medición las piezas inferiores a 0,5 m² se facturaran como 0,5m².

- * Los envíos de materiales son por cuenta del comprador excepto aquellos casos acordados previamente con el cliente.

- * El plazo de entrega siempre será acordado en el momento de cursar los pedidos.

- * Las condiciones de venta se entienden aceptadas por el comprador en el momento de hacer los pedidos.

- * Los materiales suministrados son propiedad de tuboven hasta el momento del pago total de las facturas.